

MANUAL DE USO Y MANTENIMIENTO  
EXPOSITOR REFRIGERADO

---


USER AND MANTINANCE MANUAL  
COOLERS


---


MANUEL D'UTILISATION ET D'ENTRETIEN  
PRÉSENTOIR RÉFRIGÉRÉE



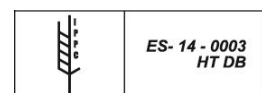


manual de uso   
ESPAÑOL (PAG.3)

user manual   
ENGLISH (PG.12)

manual d'utilisation   
FRANÇAIS (PAGE.21)

DOCRILUC, EMPRESA CERTIFICAD



Zona nº de serie

**DECLARACIÓN DE CONFORMIDAD**

**DECLARATION OF CONFORMITY / DÉCLARATION DE CONFORMITÉ**

Directiva(s) del Consejo con la(s) que se declara conformidad:

*Council Directive(s) to which conformity is declare: / Directive(s) du Conseil dont la conformité est déclarée:*

**DC 2006/95/CE + DC 2004/108/CE .**

Aplicación de las Normas:

*Application of the Standards:*

**EN 60335-1:2012 / EN 60335-2-24 :2010 / EN 60335-2-89 :2010 / EN 61000-3-2: 2006 + A1 :2009 + A2 :2009 / EN 61000-3-3 :2009 / EN 55014-1 :2006 + A1 :2009 + A2 :2011 / EN 55014-2 :1997 + A1 :2001 + A2 :2008 + AC :1997 / ISO 9001:2008 / ISO 14001:2004 / EN ISO 23953-2**

*Fabricante / Manufacturer's name / Fabricant:* **DOCRILUC S,L.**

**CIF: B-14644678**

*Dirección / Manufacturer's address / Adresse:* **CTRA. CÓRDOBA-MÁLAGA Km 75.800 LUCENA (CÓRDOBA), SPAIN**

*Tipo de equipo / Type of equipment / Type d'équipement:* **EXPOSITOR REFRIGERADO / COOLERS / PRÉSENTOIR RÉFRIGÉRÉ**

*Marca / Trade / Marque:* **DOCRILUC**

*Modelo / Model / Modèle* **DEC/DECMM/DECC/MB-5/M-62/ EHB/DRVCS/AGPC**

**Nosotros declaramos bajo nuestra exclusiva responsabilidad que el equipo especificado cumple con la(s) Directiva(s) y Norma(s) mencionadas**

**We hereby declare under our sole responsibility that the specified equipment is in conformity with the above Directive(s) and Standard(s)**

**Nous déclarons sous notre seule responsabilité que le matériel est conforme aux spécifié Directive(s) et Standard(s) mentionné**

# **MANUAL DE USO Y MANTENIMIENTO DE EXPOSITOR** **REFRIGERADO**

---

1. ADVERTENCIA
2. GARANTÍA
3. INSTALACIÓN Y MONTAJE
4. CARACTERÍSTICAS TÉCNICAS Y CONDICIONES DE USO
5. PUESTA EN MARCHA
6. RECOMENDACIONES
7. PRECAUCIONES
8. MANTENIMIENTO
9. PRUEBAS DE FUNCIONAMIENTO
10. RETIRADA DEL SERVICIO
11. ESQUEMA ELÉCTRICO
12. ESQUEMA FRIGORÍFICO
  - ANEXO NORMATIVA
  - ANEXO INSTALACIÓN
  - PIEZAS DE REPUESTOS

#### **AVISO INICIAL**

**Antes de poner en marcha el mueble, le recomendamos lea y siga los pasos que en las instrucciones vienen detalladas.**

Queremos agradecerle su confianza en nosotros por adquirir este equipo refrigerado. El presente manual ha sido elaborado con la intención de preservar la seguridad del usuario y asegurar el correcto uso y mantenimiento del equipo frigorífico. Léalo atentamente antes de poner en marcha su equipo. El equipo frigorífico cumple rigurosamente todas las directivas y normas europeas aplicables.

## ■ 1. ADVERTENCIA

Este manual debe ser conservado en un lugar seguro y debe estar disponible para posibles consultas. En caso de pérdida, solicite un duplicado indicando modelo, número de serie y fecha de compra.

El fabricante asume que tanto el técnico instalador como el usuario del equipo, disponen de la más elemental formación para comprender el contenido del presente manual, así como conocimiento de las principales normas higiénicas y de seguridad.

Las operaciones de reparación se realizarán exclusivamente por personal técnico cualificado.

**ATENCIÓN** El acceso a toda parte eléctrica del mueble, ya sea para instalación o mantenimiento, está autorizado únicamente a personal cualificado.

A cargo del usuario, serán los siguientes puntos:

- Predisposición del local a las necesidades del mueble adquirido.
- Red de alimentación eléctrica acorde con las normativas vigentes y adecuadas a las necesidades de consumo y seguridad del equipo.
- Material necesario para la limpieza del mueble.
- Punto de agua o desagüe en caso de ser necesario para la instalación del frigorífico.

El fabricante, declina toda la responsabilidad en los siguientes casos:

- Uso indebido del mueble adquirido.
- Posibles daños a personas o cosas provocados por una incorrecta instalación.
- Instalación no efectuada según los procedimientos descritos en este manual.
- Defectos en la alimentación eléctrica.
- Modificaciones o intervenciones no autorizadas.
- Uso de recambios no específicos para el modelo.
- Incumplimiento total o parcial de las instrucciones.
- Incidencias motivadas por la empresa de transporte o movimiento del equipo en su lugar de instalación.
- Todas las rejillas de ventilación deben estar libres de obstrucción y no cubiertas por un segundo panel decorativo
- En periodos de humedad alta puede ser necesario hacer algún descarche adicional presionando el botón correspondiente en el termostato, es recomendable apagar totalmente el equipo una vez al mes para limpiar a fondo el interior de la vitrina y dejar que se descongele cualquier resto de hielo que haya podido crearse.
- Evitar localizaciones donde una excesiva corriente de aire puede dirigirse al interior de la zona refrigerada de la vitrina, con especial atención a aparatos de aire acondicionado y ventiladores oscilantes.

Para cualquier duda es necesario contactar con el distribuidor

## ■ 2. GARANTÍA

La garantía del aparato y las piezas que lo componen están garantizadas durante un año contando desde la fecha de venta, y consiste en la reposición (a portes debidos) de la pieza o piezas defectuosas, siempre que no sea debido a un mal uso de las mismas.

La garantía no incluye la mano de obra derivada de la sustitución de piezas.

No será considerado garantía, aun estando dentro del plazo establecido, las averías o roturas de piezas que se produzcan por falta de mantenimiento o sometimiento del mueble a condiciones de trabajo distintas a las establecidas en este manual, y las particulares de cada modelo recogidas en catálogo (fallos de tensión, temperaturas de ambiente elevado, cristales, iluminación, etc...).

Las devoluciones **DEBEN SER AUTORIZADAS PREVIAMENTE** por el fabricante, y deberá incluir el embalaje original o similar.

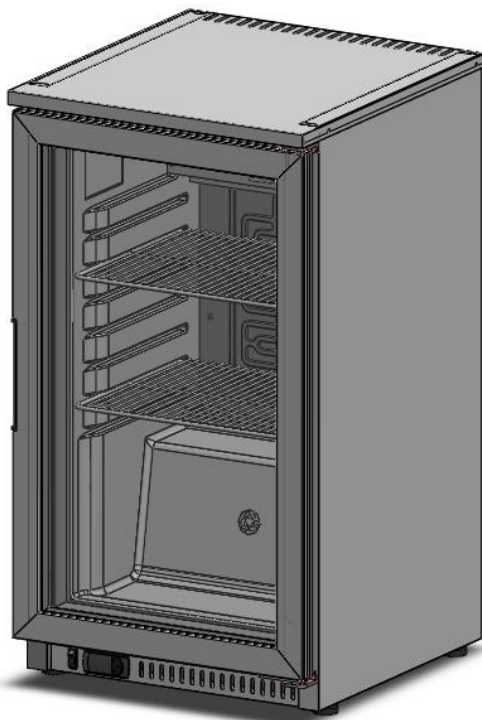
La garantía del fabricante excluye cualquier pérdida consecuencia del fallo de algún componente

### ■ 3. INSTALACIÓN Y MONTAJE

El mueble no se debe volcar, en caso de necesidad, algunos aparatos se pueden volcar por la cara que vendrá indicada en el embalaje, nunca por otra.

Se aconseja realizar el desembalaje del mismo sobre un pavimento sólido, llano y estable. Para trasladarlo al lugar de instalación se puede ayudar de una carretilla o traspaleta, no se debe arrastrar por el suelo, observar que éste no esté desequilibrado.

Se procede a la retirada del embalaje dejando al equipo libre de todo recubrimiento y envoltorio evitando provocar golpes al equipo. Ahora se puede nivelar el aparato, roscando o desenroscando las patas.



El aparato dispone de desagüe de limpieza, se aconseja conectarlo a una acometida o a una bandeja extraíble manualmente.

#### PRIMERA LIMPIEZA

Primero retire el film protector del acero, utilizando algún objeto no punzante y retirando los restos de adhesivo con alcohol.

Evitar absolutamente el uso de herramientas o elementos que puedan rayar o dañar el equipo. Una vez limpio y seco, introducir los accesorios en los lugares adecuados.

Es recomendable la limpieza periódica del acero con agua caliente, jabón neutro, esponja y secado posterior, **NO USAR DETERGENTES, PRODUCTOS QUE CONTENGAN CLORUROS/SULFUROS O CUALQUIER OTRO AGENTE ABRASIVO**. Tenga especial cuidado con no mojar las partes eléctricas.

#### ATENCIÓN

Para limpiar el **ACERO INOXIDABLE** no deben utilizarse esponjas de hierro, níquel, ni siquiera dejarlas apoyadas en las superficies, pues los depósitos ferrosos pueden pegarse y provocar la formación de herrumbre por contaminación, comprometiendo el estado de higiene.

#### ■ 4. CARACTERÍSTICAS TÉCNICAS Y CONDICIONES DE USO

Los datos técnicos del mueble, modelo y número de serie, están en la ficha técnica que aparece en todos los productos.

Además de datos identificadores, aparecen datos relativos al gas refrigerante y tensión eléctrica a la cual deberá ser conectado el equipo.

		E.S. 14900-LUCENA(CORDOBA) Made in Spain (E.U.)	
<b>Nº SERIE</b> SERIAL NR.			
<b>MODELO</b> Kode Mode Mode		<b>AÑO CONSTRUCCIÓN</b> Fabrikationjahr Année de Fabrication Production Year	
<b>EQUIPO</b> Equipierung Equipment Equipment	<b>CONDENSACION</b> Kondensation Condensation Condensation	<b>CONSÚMO LÁMPARA</b> Lampen Stromannahme Absortion lampe Lams Absortion W	
<b>POTENCIA FRIGORIFICA</b> Gefriervermoegen-Puissance-Frigorifique W Refrigeration Capacity		T Trabajo °C	
<b>REFRIGERANTE</b> Kaltmittel-Refrigerant Tipo		g ( ± 10%)	
<b>TENSIÓN</b> Spannung-Tension V		Hz	
<b>CONSUMO</b> Stramentnahme-Absortian Absortian		W max	
<b>SISTEMAS CALEFACTORES W</b> Heating Systems W Heizungsanlagen W Systèmes de Chauffage W		<b>POTENCIA NOMINAL</b> Nennleistung Puissance nominale W	
<b>CLASE CLIMATICA</b> Klima klasse Classe Climatique Climate Class		<b>AGENTE EXPANSOR</b> AISLAMIENTO Insulation expansion agent Isolation agent gonifiant	

<b>Equipo:</b>	<b>Refrigerante:</b>	gr ( ± 10%)
<b>Potencia Frigorífica:</b>	w	<b>Tensión:</b>
<b>Potencia Nominal:</b>	w	<b>Consumo</b>
		A
		<b>Frecuencia:</b>

<b>Nº SERIE:</b>	<b>MODELO:</b>
------------------	----------------

Los expositores de bebidas están preparadas para la la refrigeración de bebidas. El rango de temperaturas del equipo debe ser seleccionado considerando los siguientes puntos:

- Tipo de producto a refrigerar o conservar.
- Temperatura ambiente.
- Frecuencia de apertura de las puertas.

Según Norma **UNE-EN ISO 23953-2:2013**, los expositores de bebidas están clasificadas según:

Clase	Temperatura máxima, $\theta_{ab}$ , del paquete-M más caliente menor o igual a (véase la figura 25)	Temperatura mínima, $\theta_b$ , del paquete-M más frío mayor o igual a (véase la figura 25)	Temperatura mínima, $\theta_{ab}$ , del paquete-M más caliente menor o igual a (véase la figura 25)
	°C		
L1	- 15	—	- 18
L2	- 12	—	- 18
L3	- 12	—	- 15
M1	+ 5	- 1	—
M2	+ 7	- 1	—
H1	+ 10	+ 1	—
H2	+ 10	- 1	—
S	Clasificación especial		

- **COMPOSICIÓN DEL AISLANTE TÉRMICO**

Aislamiento de poliuretano inyectado expandido 40 kg/m<sup>3</sup>, con agente expansor C<sub>4</sub>H<sub>5</sub>F<sub>5</sub>.

- **5. PUESTA EN MARCHA.**

- **PRIMERA LIMPIEZA**

Limpie el equipo antes de conectar a la red eléctrica. **(VER INSTALACIÓN Y MONTAJE)**


- **VERIFICACIÓN**

- Comprobar que la tensión y la frecuencia de red coinciden con las indicadas en la placa de características del aparato.
- El equipo no debe ser empleado en atmósferas agresivas o con riesgo de incendio.
- Comprobar que no existen desperfectos en su equipo debidos al transporte. El fabricante no se responsabiliza de los daños sufridos durante el mismo o provocados por un almacenamiento incorrecto.
- Comprobar el funcionamiento de las partes móviles del equipo.
- Comprobar la integridad del cuadro de mandos, cableado eléctrico y conexiones.
- Comprobar la existencia de las dotaciones interiores y adjuntas.


- **CONEXIONADO GENERAL**

- Asegúrese de que el cable de alimentación no está dañado.
- Si el cable de alimentación está dañado debe ser sustituido por otro del tipo H05-VV-F o H05-VVH2-F. Esta reparación debe ser realizada por personal técnico cualificado.
- Es imprescindible que la instalación eléctrica donde se vaya conectar el mueble disponga de **TOMA TIERRA**, así como la debida protección del magneto térmico y diferencial.
- La red de alimentación debe tener la sección adecuada para el consumo del aparato.
- Si varios equipos se instalan alineados, deben ser conectados a la red eléctrica de modo separado, evitando el uso de alargadores o enchufes múltiples.
- El fabricante, declina toda responsabilidad en caso de no observarse alguno de los puntos anteriormente indicados.

- **ELEMENTOS DE MANEJO E INDICADORES**




**TERMOSTATO**



**INTERRUPTOR GENERAL**


- Una vez limpio el mueble, conectar a la red eléctrica y poner el interruptor en **I/ON**, el interruptor ha de estar iluminado.
- El visor del termostato indica la temperatura del aire del interior del mueble.
- A los tres minutos después de encender el interruptor, el led compresor ha de iluminarse.
- La temperatura inicial que aparece en el visor del termostato será la temperatura ambiente. Conforme funcione la máquina irá bajando hasta el valor de régimen.

**Encendido / apagado del equipo frigorífico**


Pulsar  hasta que aparezca **ON** para encender el equipo.


Para apagar el equipo vuelva a pulsar la tecla durante 5 segundos hasta que aparezca **OFF** y la unidad condensadora dejará de funcionar.


**Consulta de la temperatura de corte**

Pulsar  "set" 1 segundo y aparecerá el punto de corte o setpoint. Soltar la tecla.



Pulsar  “arriba” lo que se desee. Soltar la tecla.

Pulsar  “bajo” lo que se desee. Soltar la tecla.

Para fijar el nuevo valor pulsar  y aparecerá el valor de la temperatura de la sonda ambiente.

Aunque sea posible seleccionar o reprogramar la temperatura mediante la manipulación del termostato no se aconseja, pues esto puede provocar el mal funcionamiento del equipo alterando la finalidad para el que fue programado.

El usuario de este equipo será responsable de los daños causados por el incumplimiento de la observación descrita en el punto anterior.

Los límites ambientales de funcionamiento establecidos para los muebles se indican con la clase climática:

Clase climática de la sala de ensayo	Temperatura de bulbo seco °C	Humedad relativa %	Punto de rocío °C	Masa de vapor de agua en aire seco g/kg
0	20	50	9,3	7,3
1	16	80	12,6	9,1
2	22	65	15,2	10,8
3	25	60	16,7	12,0
4	30	55	20,0	14,8
6	27	70	21,1	15,8
5	40	40	23,9	18,8
7	35	75	30,0	27,3
8	23,9	55	14,3	10,2

## ■ 6. RECOMENDACIONES

- Para obtener un mejor rendimiento, evitar la introducción de alimentos calientes, así como bebidas cuyo envase no esté cerrado.
- Proteger los alimentos y sus aromas mediante algún sistema de cierre hermético, colocarlos de tal forma que permitan una buena circulación del aire, respetando el máximo nivel de carga indicado en el interior del mueble.
- Evitar en la medida de lo posible la apertura frecuente de puertas, y sobre todo, no dejarlas abiertas.
- Evítese poner hojas de cartón o papel sobre los estantes perforados, ya que esto obstruirá la circulación del aire.
- El peso máximo por estante de cristal será 8 kg/m repartido uniformemente y 60kg/m por estante de exposición.

Cuando el equipo deba estar apagado durante un largo período de tiempo, se recomienda seguir los siguientes pasos:

- Retirar los productos del interior del frigorífico.
- Desconectar el interruptor general y desenchufar la unidad.
- Limpiar interior y exterior del aparato.
- Abrir parcialmente la puerta, para permitir la circulación de aire y de este modo, evitar malos olores.

## ■ 7. PRECAUCIONES

- Queda garantizada la estabilidad, incluso con las puertas abiertas, aunque queda totalmente prohibido apoyarse en ellas.
- No dejar el mueble a la intemperie.
- No alterar la placa de características o instrucciones colocadas por el fabricante.
- No tocar el equipo teniendo las manos y pies mojados o húmedos.
- No tocar el equipo estando descalzo.
- No tirar del cable para desenchufar la unidad.
- Evítese el uso de adaptadores, extensiones o enchufes múltiples.
- Antes de realizar cualquier operación de limpieza o mantenimiento, desenchufar la unidad de la red eléctrica, apagando antes el interruptor general y después el enchufe.
- **NO** debe ser manipulado por niños, personas con disminución de capacidades mentales, sensoriales o psíquicas. Personas, que por falta de experiencia o conocimiento, necesiten recibir supervisión o instrucciones.

- En los muebles provistos de cajones metálicos, no es aconsejable cargarlos con más de 30kg por cajón o 25kg en cajas de plástico, debiendo en todo caso, estar la carga uniformemente repartida. Así mismo, no está permitido sentarse o apoyarse en los cajones.
- No desmontar la protección de los elementos móviles, sin previamente haber desconectado de la red.
- Tomar las precauciones necesarias antes de manipular la zona condensadora, por la existencia de temperaturas elevadas en algunos elementos, y con el consiguiente riesgo de quemaduras.

## ■ 8. MANTENIMIENTO



Antes de proceder a cualquier operación de limpieza, hay que proceder a desconectar el mueble de la toma de corriente, y colocar el interruptor general en posición **OFF**

El equipo va provisto de desagüe para facilitar su limpieza, así como la eventual salida de líquidos procedentes de los alimentos. Durante la operación de limpieza es imprescindible quitar el tapón del desagüe y limpiar este, para evitar la obstrucción por arrastre de elementos sólidos.

El buen funcionamiento y duración del equipo, dependerán en gran medida de un mantenimiento correcto, realizado con periodicidad.

El fabricante, se exime de toda responsabilidad derivada del incumplimiento de los procedimientos observados en el presente manual.

### • CONDENSADOR DE GASES

El incorrecto mantenimiento y la falta de limpieza del condensador de gases de la unidad frigorífica, puede reducir considerablemente el rendimiento del equipo, así como acortar la vida del compresor. Cuanto más limpio esté el aleteado del condensador, **mayor ahorro de energía**.

En cualquier caso, se recomienda que esta labor sea **realizada por un servicio técnico**. En caso de duda, contacte con su distribuidor. Se recomienda que esta operación sea efectuada al menos cada tres meses y todos los principios de verano.



La limpieza del condensador de gases, se debe realizar con el equipo desenchufado y retirando las protecciones (rejillas) o extrayendo la unidad condensadora.

Para retirar la suciedad depositada entre las aletas del condensador ventilador, se recomienda el empleo de cualquiera de los siguientes procedimientos:

- Aplicar un cepillo o pincel de pelo suave.
- Aspirar la suciedad con un aparato adecuado.
- Aplicar aire a presión para retirar la suciedad

### • EVAPORADORES

#### **Solo personal técnico cualificado**

Los evaporadores, requieren como único mantenimiento, de una limpieza adecuada. Es imprescindible realizar esta operación con la máquina parada y esperar a que se funda el hielo que pueda existir entre las aletas o provocar un desescarcho manipulando el controlador. Este proceso puede ser acelerado empleando agua tibia, **NUNCA** se deben emplear objetos duros o punzantes.

Para la limpieza de la batería o de la carcasa, **NO** se deben utilizar desengrasantes químicos con componentes ácidos o lejías, cloro o amoníaco, así como las sales, ya que todos estos productos atacan agresivamente al cobre y al aluminio. Se debe emplear únicamente agua con detergentes neutros muy diluidos, o productos especialmente indicados para la limpieza de evaporadores de equipos de refrigeración. Cuanto más limpio esté, **mayor ahorro de energía**.

- **BANDEJA DE EVAPORACIÓN AUTOMÁTICA**

**Solo personal técnico cualificado**

Algunos equipos disponen de bandeja de evaporación automática para el agua procedente del desescarche del evaporador. La duración y número de desescarches del equipo frigorífico viene regulado desde fábrica. El usuario no debe modificar dicha regulación.

El agua de deshielo puede provocar averías de consideración, ya que puede deteriorar la resistencia eléctrica, por tanto, se recomienda prestar atención a esta bandeja y proceder a su limpieza con periodicidad. No introducir el desagüe de limpieza porque los residuos pueden dañar la resistencia.

- **BURLETES**

Los burletes, tienen la misión de asegurar el cierre de las puertas de las cámaras de frío y garantizar la estanquidad de la misma frente a elementos exteriores.

En el interior de la goma del burlete, se aloja un perfil de naturaleza magnética, el cual se adhiere al marco del mueble. Con el paso del tiempo, partículas de tipo terroso, pueden quedar pegadas por efecto del imán, lo cual puede originar manchas debidas a la oxidación de estas partículas.

Se recomienda pues, mantener estos burletes libres de cuerpos extraños que puedan crear óxido, así como de depósitos oleosos, que a largo plazo pueden alterar la goma del citado burlete.

- **9. PRUEBAS DE MANTENIMIENTO**

- **COMPROBACIONES DE UN MAL FUNCIONAMIENTO**

En algunos casos los fallos de funcionamiento que pueden surgir, son por causas simples que el propio usuario puede solucionar, por lo tanto antes de solicitar la intervención de un técnico especializado, le recomendamos que haga las siguientes comprobaciones:

**El aparato no funciona:**

- Comprobar que esté enchufado correctamente.
- Comprobar que a la toma llega corriente.
- Comprobar que el interruptor general está en posición **I/ON**

**El aparato no alcanza la temperatura de refrigeración:**

- Comprobar que no existe cerca una fuente de calor o que esté expuesto directamente al sol.
- Comprobar que la rejilla grupo no está obstruida.
- Comprobar la temperatura de corte establecida.
- Comprobar que la carga de género está perfectamente colocada, sin taponar las salidas de aire del ventilador interior, y que el tiempo transcurrido desde que se ha colocado es suficiente para enfriar los productos.
- Compruebe si el evaporador tiene hielo.
- Compruebe que el condensador no esté obstruido.
- Compruebe que el aparato está funcionando en condiciones normales.
- Compruebe que no está expuesto a corrientes de aire.

**En caso de ruidos extraños o excesivos:**

- Comprobar la nivelación del mueble, podría originar vibraciones.
- Comprobar que no haya ningún objeto rozando con algún elemento móvil del frigorífico.

- **PRUEBA DE RUIDOS**

- Las pruebas de ruidos se realizan en una sala sin elementos absorbentes de ruidos y sin que haya ningún obstáculo importante cerca del frigorífico.
- Los niveles de ruidos registrados en las pruebas acústicas han sido realizados conforme a las normas ISO 230 a la 235.

**Leq** (nivel continuo) es menor de 70 dB. (A)

**Lp** (nivel de presión sonora) es menor de 130 dB. (C)

NOTA.-(A) (C) Las ponderaciones frecuenciales.

En caso que dichos controles hayan dado resultado negativo, dirijase al servicio de asistencia de su zona facilitando las siguientes indicaciones sobre el modelo, número de serie y matrícula indicados en la placa de características.

## ■ 10. RETIRADA DEL SERVICIO



### Retirada del servicio

El mueble frigorífico contiene espuma de poliuretano, aceite, elementos de plástico, partes metálicas y componentes eléctricos y electrónicos. Cuando la vida útil del mueble haya llegado a su fin y sea necesario retirar el mueble para su destrucción o recuperación parcial, el usuario será el responsable de entregar el producto al centro de recogida especificado por la autoridad local para la recuperación y reciclaje WEEE profesionales, respetándose siempre las disposiciones legales vigentes.

El fabricante es el responsable de hacer factible la recuperación, la eliminación y tratamiento al final de la vida del producto, en vía directa o por medio de un sistema colectivo.

Si se infringe la normativa se aplicarán sanciones específicas, establecidas autónomamente, según la legislación de cada estado perteneciente a la CE y vinculado conformemente a todos los que están sometidos a dicha normativa



### Desmantelamiento del mueble

En conformidad a las normas sobre la eliminación de desechos vigentes en cada país y pleno respeto del ambiente natural, recomendamos subdividir las diferentes partes del mueble de acuerdo al material, eliminar de forma separada o recuperarlo.

Este producto contiene HFC, es decir, gases fluorados con elevado valor de efecto invernadero (GWP). Por tanto:

Las partes que componen el circuito de refrigeración no podrán ser cortadas ni separadas hasta que se haya extraído el gas refrigerante para su recuperación en un centro especializado.



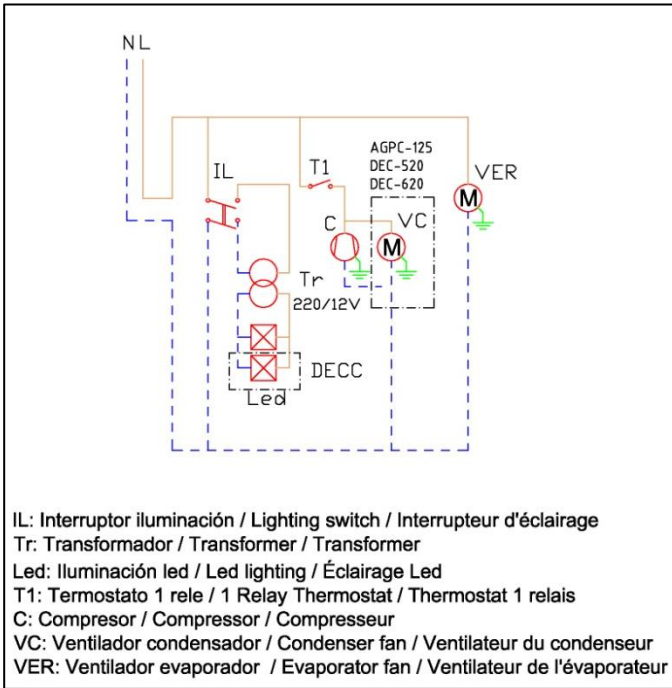
### Declaración de conformidad RoHS

Declara bajo su propia responsabilidad que el mueble refrigerado al que hace referencia este manual, responde a las prescripciones de la Directiva 2002/95/CE/(RoHS)

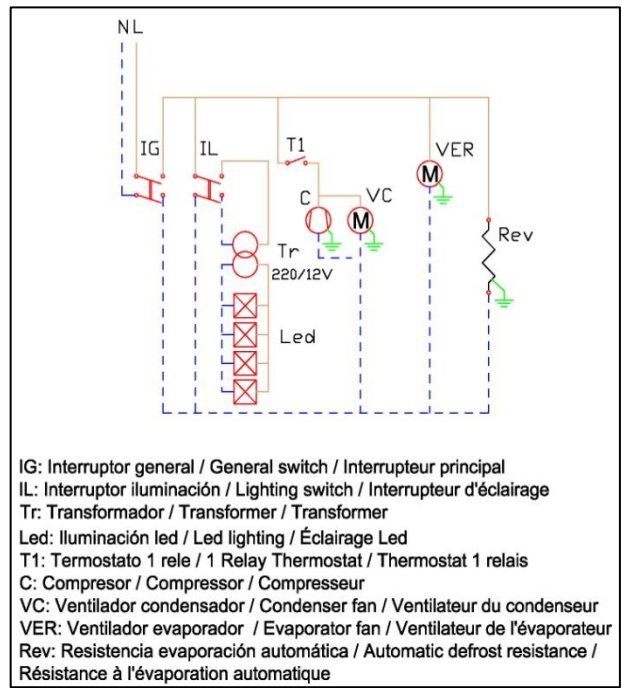
En todos los materiales homogéneos utilizados para su fabricación, la posible existencia de plomo, mercurio, cromo hexavalente, polibromobifenilos (PBB), y también difenil éter (PBDE) no alcanza en peso el 0.01%. Esta declaración está basada en las declaraciones de nuestros proveedores de materias primas y componentes.

■ 11. ESQUEMA ELÉCTRICO.

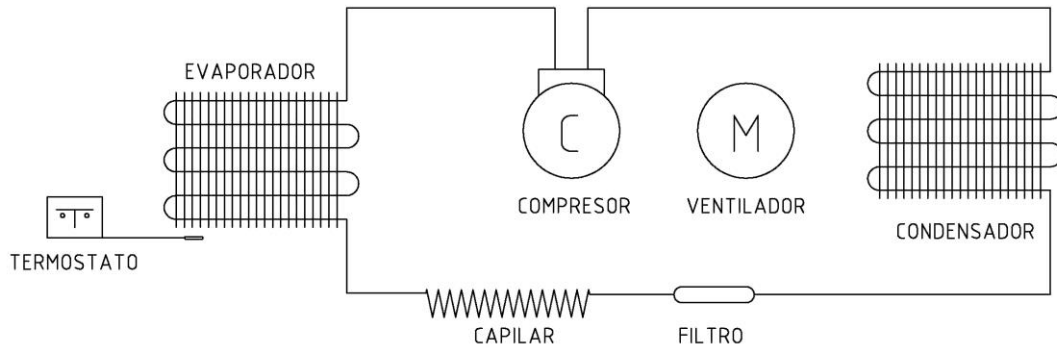
COOLERS



M-62 / MB-5



■ 12. ESQUEMA FRÍO.



# USER AND MANTINANCE MANUAL COOLERS

---

1. WARNING
2. GUARANTEE
3. INSTALLATION AND ASSEMBLY
4. TECHNICAL CHARACTERISTICS AND CONDITIONS OF USE
5. START-UP
6. RECOMMENDATIONS
7. PRECAUTIONS
8. MAINTENANCE
9. OPERATIONAL TESTS
10. DECOMMISSIONING
11. ELECTRIC SHEME
12. COLD SHEME
  - ANNEX NORMATIVE
  - ANNEX INSTALLATION
  - SPARE PARTS

**INICIAL NOTICE**

Before turning the unit on we recommend you to read the instructions and follow the steps as explained

We would like thank you for your confidence in us for having purchased this refrigerated unit. This manual has been prepared in order to safeguard the security of the user and ensure the correct use and maintenance of the refrigerated units. Please read it carefully before starting up your unit. The refrigeration unit strictly complies with all applicable European directives and standards.

## ■ 1. WARNING

Before carrying out any operation, whether as installation technician or as the user of the unit, you should be aware of the points explained in this manual.

This manual should be kept in a safe place and should be available for reference. In case of loss, request a duplicated indicating model, serial number and date of purchase.

The manufacturer considers that both the installation technician and the user of the unit must have the most basic training in order to understand the contents of this manual, as well as an awareness of standard hygiene and safety principal.

If required, this unit must be repaired exclusively by qualified technical personnel.

**ATTENTION** Access to all electrical part of the unit, either installation or maintenance issues, is authorized qualified personnel only.

The user will be responsible for the following items:

- Suitability of the premises to the requirements of the purchased unit.
- Electricity supply in accordance with the current standards and sufficient for the consumption and safety of the unit.
- Material necessary to clean the unit.
- Water point or drainage outlet as necessary for the installation of the refrigerated unit.

The manufacturer disclaims all liability in the following situations:

- Inappropriate use of the purchased unit.
- Possible damage to person or property caused by improper installation.
- Installation not carried out following the procedures described in this manual.
- Defects in the electricity supply.
- Unauthorised modifications or interventions.
- Use of spares not specific to the model.
- Total or partial non-compliance with the instructions.
- Incidents caused by transportations company or movement of the unit to its place of installation. All ventilation grilles should be kept clear of obstruction and not covered by secondary decorative panelling.
- In High humidity periods it may be necessary to perform additional defrosts by pressing the manual defrost button on the controller. It is recommended to switch off the unit once a month to thoroughly clean the cabinet interior and allow any ice build up to be fully defrosted.
- Avoid locations where excessive air movement can be directed into the refrigerated area of the cabinet, special attention to the location of air conditioners and oscillating fans.

For any questions you need to contact your dealer.

## ■ 2. GUARANTEE

The guarantee for the unit and the parts that comprise it are guaranteed for one year starting from the date of sale and consists of the replacement (carriage unpaid) of the defective component or component, provided that it is not as a result of the misuse of the same.

The guarantee doesn't include labor resulting from the replacement of components.

The guarantee will not cover breakdown or breakage of components, even when the same occurs within the established period, arising from subjecting the unit to working conditions other than those established in this manual and the details of each model contained in the catalogue (failure in the power supply, high ambient temperatures, windows, lighting, etc...).

The manufacturers guarantee excludes consequential loss arising from any component failure.

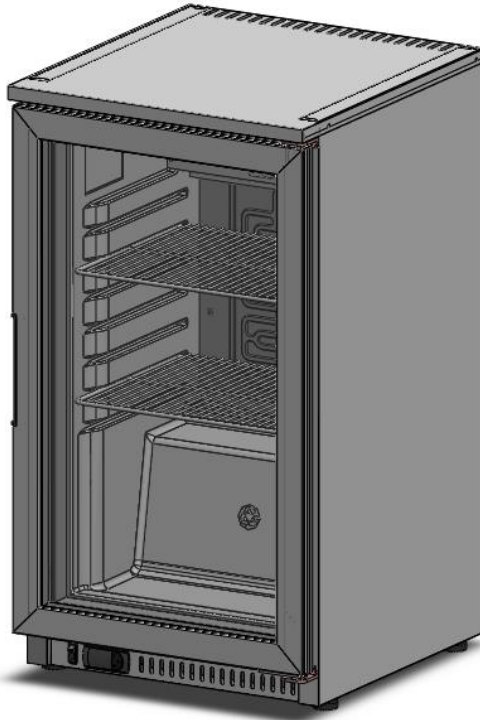
### 3. INSTALLATION AND ASSEMBLY

The unit must not be moved from its standard vertical position, however as necessary, some appliances may be placed face down only as indicated on the packaging.

You are advised to unpack the unit standing on a solid, flat and stable surface. In order to transfer it to the installation location, a trolley or fork-lift may be of help. It should not be dragged along the ground and always watch out to ensure it is not off-balance.

Next, remove the packaging to leave the unit completely free of all coverings and packing material, whilst avoiding knocks to the appliance, scratching it or unscrewing the feet.

Once placed in its final location, it should be pulled away from the wall so that there is a space of 10 cm at the back and a minimum of 10 cm to the sides.



The unit is equipped with drain cleaning, we recommend connecting it directly to the appropriate device or a receptacle should be positioned in order to collect the water.

#### FIRST CLEANING

First of all, remove the protective film from stainless steel using any non-sharp object. Remove also possible glue remains using alcohol.

Avoid completely the use of tools or elements that may be able to scratch or damage the unit. Once cleaned and dry, assemble accessories on correspondent places.

We recommend a regular cleaning of the stainless steel with some neutral soap, warm water and sponge, drying it afterwards. **DO NOT USE ANY DETERGENTS, ANY PRODUCT CONTAINING CHLORIDE, SULPHIDE OR ANY OTHER ABRASIVE AGENTS. ALWAYS KEEP ELECTRIC PARTS AWAY FROM WATER.**




#### ATTENTION

Please do not use iron, nickel sponges to clean **STAINLESS STEEL** or leave them lying on the surface as the iron deposits can stick and cause the formation of rust contamination, thus jeopardising the hygiene of the surface.



■ . 4. TECHNICAL CHARACTERISTICS AND CONDITIONS OF USE

The technical data of the unit, model and serial number are identified by means of the information displayed on the registration or on the data sheet that appears on all the products.

		E.S. 14900-LUCENA(CORDOBA) Made in Spain (E.U.)	
Nº SERIE SERIAL NR.			
			AÑO CONSTRUCCIÓN Frabrikationjhr Année de Fabrication Production Year
MODELO Kode Mode Mode			
EQUIPO Equipierung Equipment Equipment	CONDENSACION Kondensation Condensation Condensation	CONSÚMO LÁMPARA Lampen Stromennahme Absortion lampe Lams Absortion W	
POTENCIA FRIGORIFICA Gefriervermoegen-Puissance-Frigorifique W Refrigeration Capacity			T Trabajo °C
REFRIGERANTE Kaeltermittel-Refrigerant			g ( ± 10% )
TENSION Spannung-Tension V			Hz
CONSUMO Stranmentahme-Absortian Absortian	A. max	W max	
SISTEMAS CALEFACTORES W Heating Systems W Heizungsanlagen W Systèmes de Chauffage W			POTENCIA NOMINAL Nennleistung Puissance nominale W
CLASE CLIMATICA Klima klasse Clase Climatique Climate Class			AGENTE EXPANSOR AISLAMIENTO Insulation expansion agent Isolation agent gonflant

Equipo:	Refrigerante:	gr ( ± 10%)
Potencia Frigorífica:	w Tensión:	Frecuencia:
Potencia Nominal:	w Consumo	A

Nº SERIE:	MODELO:
-----------	---------

The coolers are prepared to refrigeration of drinks. The range of temperatures of the unit must be selected taking into account the following points:

- Type of product for refrigeration or conservation
  - Ambient temperature.
  - Frequency with which the doors are opened.
- According to UNE -EN ISO 23953-2 : 2013, the coolers are classified as:

CLASS	High temperature	Low temperature	Low temperature
	°C		
L1	-15	-	-18
L2	-12	-	-18
L3	-12	-	-15
M1	+5	-1	-
M2	+7	-1	-
H1	+10	+1	-
H2	+10	-1	-
S	Special classification		

• COMPOSITION OF THERMAL INSULATION

The thermal insulation is made from expanded polyurethane 40 kg/m<sup>3</sup>, with expansive agent C4H5F5.

## ■ 5. START-UP

### ● FIRST CLEANNING

Clean the unit before connecting to the electricity supply.

### ● INSPECTION


- Check that the voltage and power line frequency coincide with those indicated on the specification plate of the appliance.
- The unit should not be used in threatening atmospheric or fire risk conditions.
- Check that there are no defects on the unit resulting from its transportation. The manufacturer will not be liable for damage suffered during transportation or arising from incorrect storage.
- Check the operation of the moving components of the unit.
- Check the safety of the control board, electrical cables and connections.
- Check that all the interior and additional accessories are present.

### ● GENERAL CONNECTIONS

- Be sure the power cable is not damaged.
- If the power cable is damaged it must be replaced by another type H05-VV-F or H05-VVH2-F. This repair must be performed by qualified personnel.
- It is essential that the electrical installation to which the unit is going to be connected has an **EARTH LEAD**, as well as the necessary thermal and differential magnetic protection.
- The power supply must have the suitable section for the consumption of the appliance.
- If various units are installed in a row, each one must be connected independently to the power supply, avoiding the use of extension leads or multiple plugs.
- The manufacture disclaims all liability in the event that any of the above points are not followed.

### ● OPERATING ELEMENTS AND INDICATORS


**COMPRESSOR**    **THERMOSTAT**



**FAN**                      **GÉNÉRAL SWITCH**


- One the inside of the unit is clean, connect the power supply and place the switch in the **I/ON** position. The switch should be lit up. The thermostat display shows the air temperature inside the unit.
- Three minutes after turning on the switch, the LED showing the compressor is working will light up permanently.
- The initial temperature that is shown on the thermostat display will be the ambient temperature. As the machine works, the temperature will reduce until it reaches its operating temperature.

### TURN ON/ OFF

Press  until appear **ON** to turn on the unit.

To turn off the computer press the button for 5 sec until appear **OFF** and the condensing unit will stop working.

### Check set point

Press  "set" 1 sec and the set point or set point will appear. Release key.

### Up the set point

Press  "up" .Release key.

## Lower set point

Press



“down” . Release key.

To set the new value, press



and appears the value of the temperature of the room probe.

Although it is possible to select or reprogram the temperature by manipulating the thermostat, it is not advisable, as this may cause the improper operation of the unit, changing the purpose for which it was programmed, and for this reason such manipulation should never be done.

The user of this unit will be responsible for the damage caused to it through non-compliance with the observation described in the above point. The units designed for the storage of frozen foods are suitable for the conservation of frozen foods and not for freezing the product.

The environmental operational limits established for the units are shown by climatic category:

Climate category	Dry bulb temperature°C	Relative Humidity %	Dew point °C	Mass of water vapor in dry air g/kg
0	20	50	9.3	7.3
1	16	80	12.6	9.1
2	22	65	15.2	10.8
3	25	60	16.7	12.0
4	30	55	20.0	14.8
6	27	70	21.1	15.8
7	35	75	30.0	27.3
8	23.9	55	14.3	10.2

## ■ 6. RECOMMENDATIONS

- In order to obtain better performance, avoid the introduction of hot foods as well as drinks that are not in sealed packages.
- Protect foods and their odours by using some hermetic closing system, placing them in the unit in such a way that allows for a good circulation of air, respecting the maximum load indicated on the inside of the unit.
- Avoid as far as possible the frequent opening of doors and above all, do not leave the doors open.
- Avoid placing sheets of cardboard or paper on the perforated shelves as these will obstruct the circulation of air.
- The maximum weight for glass shelf will be 8 kg/m, distributed evenly and 60kg/m for shelf exposure.

When the unit has to be turned off for a long period of time, the following steps are recommended.

- Remove the products from the inside of the unit.
- Disconnect the main switch and unplug the unit.
- Clean the inside and outside of the unit.
- Partially open the door so that air can circulate and in this way avoid foul odours.

## ■ 7. PRECAUTIONS

- The stability of the unit is guaranteed, even when the doors are open, however leaning on the doors is completely prohibited.
- Do not modify the specifications plate or instructions issued by the manufacturer.
- Do not touch the unit with wet or damp hands and feet.
- Do not touch the unit when barefoot.
- Do not pull the cable to unplug the unit.
- Avoid the use of adapters, extension leads or multiple plugs.
- Before carrying out any cleaning or maintenance operation, unplug the unit from the electricity supply, first turning off the main switch and then unplugging the unit.
- The unit **must not** be used by children, persons whose mental, sensory or physical capacities are impaired. Persons who lack experience or knowledge must be supervised or given instructions for use.
- In those units equipped with metallic drawers, it is not advisable to load them with more than 30kg weight per drawer or 25kg in plastic boxes, ensuring in all cases that the load is uniformly distributed. For this reason sitting or leaning on the drawers is not allowed.
- Do not remove the protection from the movable components without having previously disconnected the power supply.
- Take necessary precautions before manipulating the condenser unit area, due to the existence of high temperatures of some of the components and the resultant risk of burns.

## ■ 8. MAINTENANCE



Before carrying out any cleaning operation, disconnect the unit from the power supply and place the main switch in the **OFF** position.

The units are equipped with a drainage outlet to make cleaning easier, as well as allowing for the eventual seepage of liquids from the foods. During cleaning, the drainage outlet cover has to be removed and cleaned in order to avoid being blocked by solid elements being pulled into it.

The good operation and performance of the unit will largely depend on its correct maintenance, carried out periodically.

The manufacturer is exempt from all liability arising from non-compliance with the procedures contained in this manual.

### • **GAS CONDENSER**

The incorrect maintenance and lack of cleaning of the gas condenser of the refrigerated unit can considerably reduce the performance of the unit as well as shortening the life of the compressor motor. The cleaner the unit, especially the condenser fins, **the greater the energy saving.**

In any event, it is recommended that this task is **carried out by a service technician.** In the case of any doubt, please contact your distributor. We recommend that this operation is carried out at least once every three months and at the start of every summer.



The cleaning of the gas condenser must be carried out with the unit unplugged and removing the protectors (grills) or taking out the condenser unit (depending on the model)

In order to remove the dirt deposited between the condenser fins, any of the following procedures are recommended:

- Use a toothbrush or soft-bristle brush.
- Blow the dirt using a suitable appliance.
- Use air pressure to remove the dirt.

### • **EVAPORATORS**

#### **Only for specialist personnel**

The only maintenance the evaporators require is proper cleaning. This has to be done with the machine stopped and once the ice that may be present on the fins has melted or once defrosting has been done by operating the controls. This process may be accelerated by using warm water, **NEVER** using hard or sharp objects.

In order to clean the coil or the casing, **DO NOT** use chemical de-greasers with acid compounds or bleach, chlorine, ammonia or salts as all these products aggressively attack copper and aluminium. Only water with well-diluted neutral detergents should be used or products especially designed for cleaning the evaporators of refrigerated units. The cleaner the unit, **the greater the energy saving.**

### • **AUTOMATIC EVAPORATION TRAY**

#### **Only for specialist personnel**

The majority of the units are equipped with an automatic evaporation tray for the situations where an external outlet is not available to collect the defrosted water from the evaporators. If this tray is not included, the drainage tubes have to be connected directly to the appropriate device or a receptacle should be positioned in order to collect the water.

The defrost water can also cause breakdowns as the piping that brings the heat necessary for the water to evaporate can be punctured or the electrical resistance can deteriorate.

The duration and number of defrosts the refrigerating equipment is regulated at the factory. The user should not change this regulation.

Attention should be given to this tray and regular cleaning is recommended.

- **DOOR SEALS**

The rubber door seals are designed to ensure the closure of the doors to the cold chambers and to guarantee the sealing of the doors against external elements.

A magnetic strip is housed on the inside of the rubber seal, which adheres it to the frame of the unit. Over time granular particles can become stuck in the seal due to the effect of the magnet and these can rust and cause stains.

It is recommended that these door seals are kept free from foreign bodies that can cause rust, as well as fatty deposits which, over a long period of time, can affect the rubber of the door seal.

Clean them with water, using neutral soap and a damp cloth. **DO NOT USE DETERGENTS OR ABRASIVE PRODUCTS.**

- **9. OPERATIONAL TEST**

- **CHECKS IN THE EVENT OF OPERATIONAL FAILURE**

In some situations, operational failure can arise due to simple causes that users themselves can solve, which is why prior to requesting the intervention of a specialised technician, we recommend that you carry out the following checks.

**The appliance does not work**

- Check that it is correctly plugged in.
- Check that electricity reaches the power outlet.
- Check that general switch is in the **I/ON** position.

**The internal temperature is too high**

- Check that there is no heat source nearby.
- Check that the grill is not obstructed.
- Check the Set-point.
- Check that the product loaded is perfectly distributed, without blocking the interior air ventilation exits and that the time elapsed since loading has been sufficient to chill the products.
- Check if the evaporator has ice.
- Check that the condenser is not obstructed.
- Check that the appliance is functioning normally.

**In the event of strange or excessive noises**

- Check the levelling of the unit as this may cause vibrations.
- Check that there is no object rubbing against any movable element of the refrigerated unit.

- **NOISE TESTING**

- The noise tests were performed in a room without any noise absorption elements and without any large item placed near to the refrigerated unit.

- The noise levels registered in the acoustic test have been carried out in accordance with the ISO 230 to 235 standards.

**Leq** (continuous level) is less than 70 dB. (A)

**Lp** (acoustic pressure level) is less than 130 dB. (C)

NOTE. (A) (C) Frequency weights.

## ■ 10. DECOMMISSIONING



### Decommissioning

The refrigerator cabinet containing polyurethane foam , oil, plastic parts , metal parts and electrical and electronic components. When the life of the furniture has come to an end and is necessary to remove the cabinet for destruction or partial recovery , the user is responsible for delivering the product to the collection specified by the local authority for recovery and recycling WEEE professionals, always respecting the laws in force . The manufacturer is responsible for recovery, treatment and disposal at end of product life , in direct way or through a collective system make possible . If the rules are violated specific sanctions , established autonomously , according to the laws of each state belonging to the EC and conformally linked to all who are subject to those rules apply



### Dismantling furniture

In accordance with the rules on waste disposal in force in each country and full respect for the natural environment , we recommend subdividing the different parts of the furniture according to the material , separately or eliminate back. This product contains HFC , ie , fluorinated gases with high value of greenhouse gas ( GWP). So: The component parts of the cooling circuit can not be cut or separated until the refrigerant gas has been extracted for recovery in a specialized center.

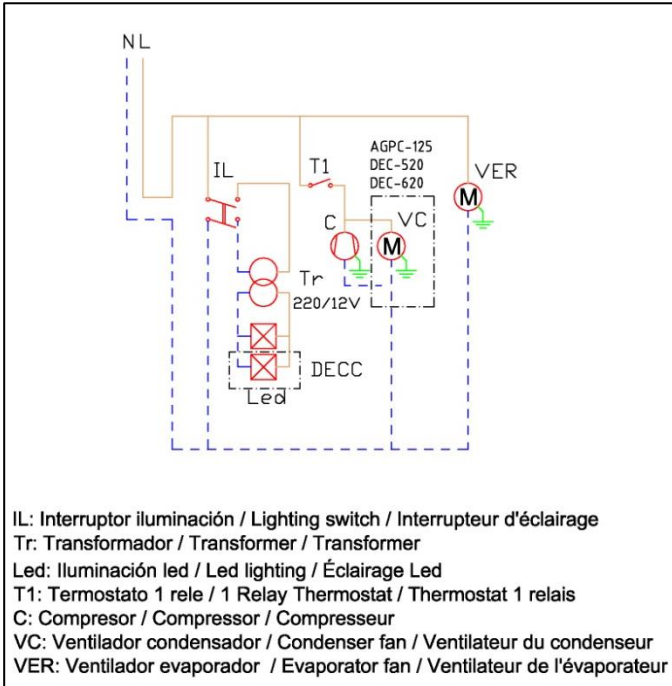


### Declaration of conformity RoHS

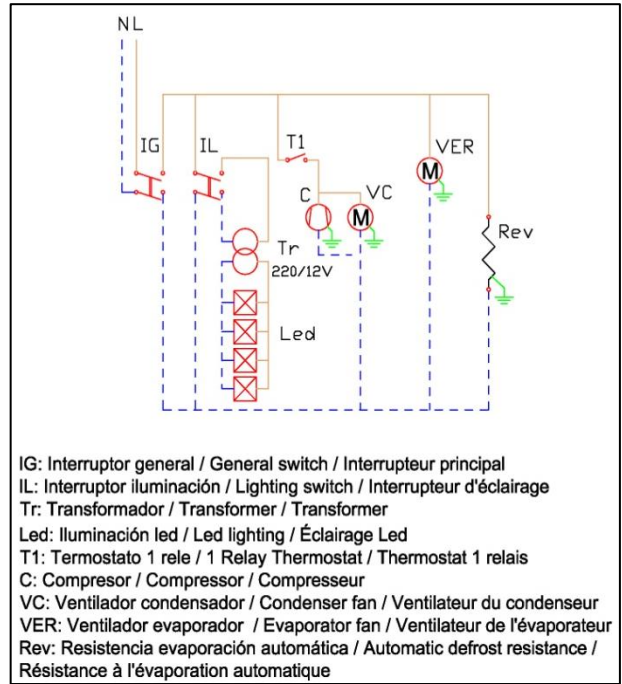
He declares under its own responsibility that the refrigerated cabinet to which this manual refers , meets the requirements of Directive 2002/95 / EC / (RoHS ) In all homogeneous materials used for manufacturing , the possible existence of lead, mercury , hexavalent chromium , polybrominated biphenyls (PBB ) and diphenyl ether (PBDE ) does not reach 0.01% by weight . This statement is based on statements of our suppliers of raw materials and components .

■ 11. ELECTRIC SCHEME.

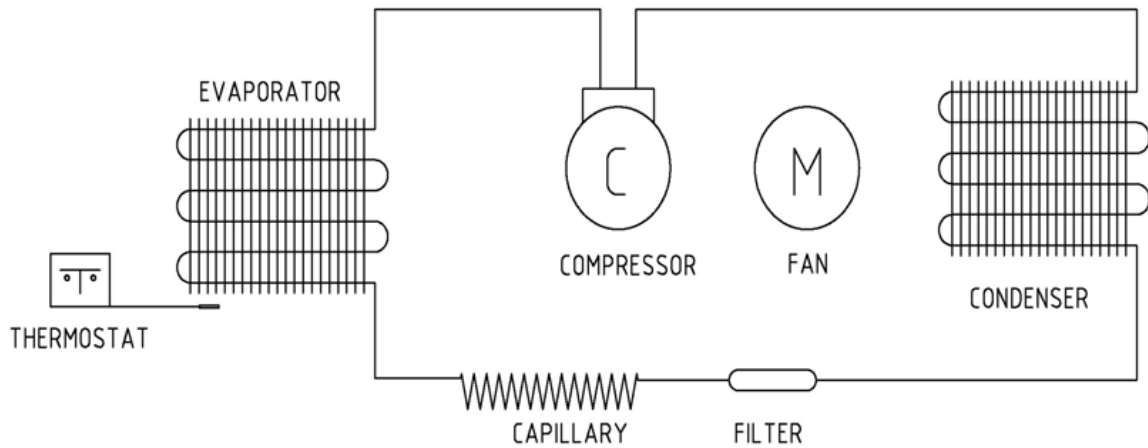
COOLERS



M-62 / MB-5



■ 12. COLD SCHEME.



# MANUEL D'UTILISATION ET D'ENTRETIEN DE PRESENTOIR RÉFRIGÉRE

---

1. ADVERTISSEMENT
2. GARANTIE
3. INSTALLATION ET MONTAGE
4. CARACTÉRISTIQUES TECHNIQUES ET CONDITIONS D'UTILISATION
5. MISE EN MARHCE
6. RECOMMANDATIONS
7. PRÉCAUTIONS
8. ENTRETIEN
9. TEST DE FONCTIONNEMENT
10. RETRAIT DE SERVICE
11. SCHÉMA ÉLECTRIQUE
12. SCHÉMA FROID
  - ANNEXE RÉGLEMENT
  - ANNEXE INSTALLATION
  - PIÈCES DE RECHANGE

**Mise en Garde**

Avant de mettre en marche l'appareil, nous vous recommandons de lire et suivre pas à pas les instructions détaillées ici.



Nous souhaitons tout d'abord vous remercier de nous avoir fait confiance en achetant votre réfrigérateur. Le présent manuel a été élaboré dans le but de préserver la sécurité de l'utilisateur et d'assurer une utilisation et un entretien des appareils réfrigérants en bonne et due forme. Lisez-le soigneusement avant de mettre en marche votre appareil. L'équipement de réfrigération conforme strictement à toutes les directives et des normes européennes en vigueur.

## ■ 1. AVERTISSEMENT

Ce manuel doit être conservé dans un endroit sûr et devrait être disponible pour référence. En cas de perte, veuillez demander un duplicata indiquant modèle, numéro de série et la date d'achat.

Le fabricant est convaincu qu'aussi bien le technicien chargé de l'installation mais que l'utilisateur de l'appareil sont parfaitement capables de comprendre le contenu du présent manuel et qu'ils connaissent également les normes fondamentales en terme d'hygiène et de sécurité.

En cas de besoin, cet appareil devra être exclusivement réparé par des techniciens qualifiés compétents.

**ATTENTION** L'accès à toute la partie de l'appareil, soit par thèmes d'installation ou de maintenance, est autorisé seulement au personnel qualifié.

L'utilisateur sera responsable des points suivants :

- Conformité du local au regard des besoins du meuble acheté.
- Réseau de l'alimentation électrique aux normes en vigueur en respectant les besoins de consommation et la sécurité de l'appareil.
- Matériel nécessaire pour le nettoyage du meuble.
- Sortie d'eau ou évacuation d'eau si cela est nécessaire pour installer le frigidaire.

Le fabricant, décline toute responsabilité dans les cas suivants :

- Utilisation incorrecte de l'appareil acheté.
- Installation non réalisée selon les procédures décrites dans ce manuel.
- Défects de l'alimentation électrique.
- Modifications ou interventions non autorisées.
- Utilisation de pièces de rechange n'étant pas spécifiques au modèle.
- Non observation globale ou partielle des instructions.
- Incidents dus à la société de transport ou au déplacement de l'appareil sur le lieu de l'installation.
- Tous les événements doivent être libres de toute obstruction et ne sont pas couverts par le panneau décoratif
- Dans les périodes d'humidité élevé, il peut être nécessaire d'effectuer des dégivrages supplémentaires en appuyant sur le bouton de dégivrage manuel sur le contrôleur, il est recommandé d'éteindre l'appareil onze mois pour nettoyer l'armoire à l'intérieur et permettre à toute accumulation de glace pour être pleinement décongelé.
- Évitez les mouvements d'air excessive Lorsque les emplacements peuvent être dirigés dans la zone réfrigérée de l'armoire, une attention particulière à l'emplacement des climatiseurs et ventilateurs oscillants.

## ■ 2. GARANTIE

La garantie de l'appareil et des pièces qui le constituent ont une validité d'un an à partir d'achat, et comprend le remplacement (à l'adresse indiquée) de la pièce ou des pièces défectueuses, dans la mesure où il n'y a pas eu une mauvaise utilisation de ces dernières.

La garantie ne couvre pas la main-d'œuvre résultant de la substitution.

Ne seront pas comprises dans la garantie, même si cela se produit dans les délais établis, les pannes ou fissures des pièces s'étant produites parce que l'appareil a été soumis à des conditions de travail autres que celles qui sont définies dans ce manuel et celles qui sont propres à chaque modèle et qui figurent dans le catalogue (maque de tension, températures d'ambiance élevée, vitres, éclairage, etc...).

Les retours doivent être autorisés avant par le fabricant, et devraient inclure l'emballage d'origine ou équivalent.

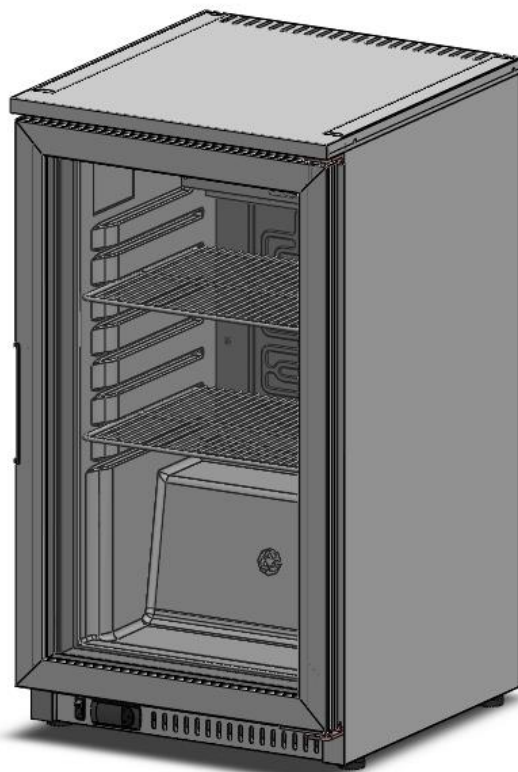
La garantie du fabricant exclut toute perte d'une défaillance d'un composant

### ■ 3. INSTALLATION ET MONTAGE

L'appareil ne doit pas être retourné. En cas de besoin, certains appareils peuvent être retournés sur la face avant, ce qui sera stipulé sur l'emballage, mais jamais différemment.

Il est vivement conseillé de réaliser le déballage de l'appareil sur un sol solide, plat et stable. Pour le déplacer jusqu'au lieu où il sera installé, il est possible d'utiliser un chariot ou une transpalette, il ne doit pas être traîné sur le sol et veillez à ce qu'il soit toujours équilibré.

Il faut retirer l'emballage et laisser l'appareil nu, sans conditionnement ou couverture en évitant de lui donner des coups, il est toutefois possible de mettre à niveau l'appareil, en vissant plus ou moins les pieds. Lorsqu'il sera à la même hauteur, il faudra enlever le film de protection en acier inoxydable au moyen d'un objet non pointu.



L'appareil a d'un nettoyage de vidange, il est conseillé de se connecter à un réseau de branchement ou un plateau amovible manuellement.

#### **PREMIER NETTOYAGE**

Enlever d'abord le film protégeant l'acier avec l'aide d'un objet non tranchant, puis enlever les restes d'adhésif avec de l'alcool.

Évitez absolument l'utilisation d'outils ou d'éléments qui pourraient égratigner ou endommager le matériel. Une fois propre et sec, placer les accessoires aux bons endroits.

Nous recommandons le nettoyage périodique de l'acier avec de l'eau chaude, du savon doux, une éponge et le séchage ultérieur. **N'UTILISEZ PAS DE DÉTERGENTS, NI DE PRODUITS CONTENANT DES CHLORURES/SULFURES OU TOUT AUTRE AGENT ABRASIF.** Évitez impérativement de mouiller les éléments électriques.

#### **ATTENTION**

Pour nettoyer l'**ACIER INOXYDABLE**, il ne faut pas utiliser des éponges en fer ou en nickel, et il ne faut pas non plus les laisser sur les surfaces, étant donné que les dépôts de fer peuvent se coller et produire une couche de rouille par contamination, ce qui mettrait en danger une bonne hygiène.

#### ■ 4. CARACTERISTIQUES TECHNIQUES ET CONDITIONS D'UTILISATION

L'identification du meuble, modèle et numéro de série, s'effectue moyennant certaines informations qui figurent sur l'immatriculation ou la fiche technique indiquée sur tous les produits.

Au-delà des informations identifiant le meuble, certaines données concernant le gaz réfrigérant et la tension électrique auxquels l'appareil doit être branché seront également indiquées.

<b>DOCRILUC</b>		E.S. 14900-LUCENA(CORDOBA) Made in Spain (E.U.)	<b>CE</b>
N° SERIE SERIAL NR.			
<b>MODELO</b> Kode Mode Mode		<b>AÑO CONTRUCCIÓN</b> Fabricationsjahr Année de Fabrication Production Year	
<b>EQUIPO</b> Equipierung Equipment Equipment	<b>CONDENSACION</b> Kondensation Condensation Condensation	<b>CONSÚMO LÁMPARA</b> Lampen Stromennahme Absortion lampe Lams Absortion W	
<b>POTENCIA FRIGORIFICA</b> Gefriervermoegen-Puissance-Frigorifique W Refrigeration Capacity		<b>T Trabajo °C</b>	
<b>REFRIGERANTE</b> Kaeltermittel-Refrigerant Tipo		<b>g ( ± 10%)</b>	
<b>TENSION</b> Spannung-Tensian V		<b>Hz</b>	
<b>CONSUMO</b> Stranmentnahme-Absortian Absortion	<b>A. max</b>	<b>W max</b>	
<b>SISTEMAS CALEFACTORES W</b> Heating Systems W Heizungsanlagen W Systèmes de Chauffage W		<b>POTENCIA NOMINAL</b> Nennleistung Puissance nominale W	
<b>CLASE CLIMATICA</b> Klima klasse Clase Climatiqua Climate Class		<b>AGENTE EXPANSOR</b> AISLAMIENTO Insulation expansion agent Isolation agent gonflant	

<b>Equipo:</b>	<b>Refrigerante:</b>	gr ( ± 10%)
<b>Potencia Frigorífica:</b>	w <b>Tensión:</b>	<b>Frecuencia:</b>
<b>Potencia Nominal:</b>	w <b>Consumo</b>	A

<b>N° SERIE:</b>	<b>MODELO:</b>
------------------	----------------

Les exposants de boissons servant à conserver des produits frais ou des aliments pré cuisinés, ainsi qu'à conserver au froid les boissons. La plage de température de l'appareil doit être choisie au regard des points suivants :

- Type de produit à congeler ou à conserver.
- Température ambiante.
- Fréquence d'ouverture des portes.

Selon Norme **UNE-EN ISO 23953-2 :2013**, les exposants de boissons sont classées comme :

CLASSE	Température maximale	Température minimum	Température minimum
	°C		
L1	-15	-	-18
L2	-12	-	-18
L3	-12	-	-15
M1	+5	-1	-
M2	+7	-1	-
H1	+10	+1	-
H2	+10	-1	-
S	Classement spécial		

- **COMPOSITION DE L'ISOLANT THERMIQUE**

L'isolant thermique est constitué de polyuréthane en expansion 40kg/m<sup>3</sup>, avec agent d'expansion C<sub>4</sub>H<sub>6</sub>F<sub>5</sub>.

## ■ 5. MISE EN MARCHÉ

### • PREMIER NETTOYAGE

Nettoyage l'appareil avant brancher au réseau électrique. (**VOIR INSTALLATION ET MONTAGE**)

### • VÉRIFICATION

- Il faut vérifier que la tension et la fréquence du réseau coïncident avec celles qui figurent sur la plaque des caractéristiques de l'appareil.
- L'appareil, ne doit pas être utilisé dans des cadres agressifs ou qui présentant des risques d'incendie.
- Il faut vérifier que votre appareil ne présente pas de défauts dus au transport. Le fabricant n'assumera pas la responsabilité des dommages occasionnés pendant le transport ou occasionnés par un entreposage incorrect.
- Il faut vérifier le fonctionnement des parties mobiles de l'appareil.
- Il faut vérifier l'intégralité du tableau de commande, du câblage électrique et des branchements.
- Vérification de la présence complète des accessoires intérieurs et autres.


### • BRANCHEMENT GÉNÉRAL

- Assurez-vous que le câble d'alimentation n'est pas endommagé.
- Si le réseau d'alimentation est endommagé, il doit être remplacé par un autre du type H05-VV-F ou H05-VVH2-F. Cette réparation doit être effectuée par un technicien qualifié.
- Il est indispensable que l'installation électrique à laquelle le meuble sera branché dispose d'une **PRISE DE TERRE**, ainsi que d'une protection appropriée du disjoncteur magnétothermique et différentiel.
- Le réseau d'alimentation doit être doté d'une partie qui servira à la consommation de l'appareil.
- Si plusieurs appareils sont alignés, ils doivent être connectés au réseau électrique séparément, dans le but d'éviter de rallonges ou de prises multiples.
- Le fabricant décline toute responsabilité en cas d'inobservance d'un des points susmentionnés.


### • COMMANDES ET INDICATEURS

**THERMOSTAT NUMÉRIQUE**

**COMPRESSEUR VISEUR DU THERMOSTAT**




**VENTILATEUR**



**INTERRUPTEUR GÉNÉRAL**


- Une fois l'intérieur du meuble nettoyé, brancher au réseau électrique et mettre l'interrupteur sur **I/ON**, l'interrupteur devra s'allumer.
- Le viseur du thermostat indique la température de l'air à l'intérieur du meuble.
- Au bout de trois minutes après avoir allumé l'interrupteur, le compresseur LED en marche devra rester allumé en permanence.
- La température initiale qui apparaît sur le viseur du thermostat correspondra à la température ambiante. Au fur et à mesure que l'appareil fonctionnera, la température baissera jusqu'à atteindre sa valeur de régime.

### Allumage / éteignage de l'appareil

Enfoncer  pendant plus 3 s. (pendant la pression de la touche l'écran affiche **ON**).

Pour éteindre de l'appareil, enfoncer pendant plus de 3 s UP. L'éteignage est confirmé par l'affichage sur l'écran du message "OFF" alterné à la température mesurée par la sonde programmée.

### Programmation point de consigne

Appuyer pendant 1 s  après quelques instants, la valeur programmée clignote.

Changer la valeur avec  ou 

Appuyer



pour confirmer la nouvelle valeur.

Bien qu'il soit possible de choisir ou de reprogrammer la température en se servant du thermostat, ce n'est pas conseillé, car cela pourrait effectivement entraîner un fonctionnement défectueux de l'appareil et modifier le résultat escompté par la programmation, par conséquent cette opération ne doit jamais être exécutée.

L'utilisateur de cet appareil sera responsable des dommages occasionnés s'il ne respecte pas les points mentionnés au paragraphe précédent.

Les contraintes de fonctionnement établies pour les meubles sont classées par catégorie climatique :

Catégorie climatique	Température bulbe sec °C	Humidité relative %	Point de rosée °C	Masse de vapeur d'eau dans l'air sec g/kg
0	20	50	9.3	7.3
1	16	80	12.6	9.1
2	22	65	15.2	10.8
3	25	60	16.7	12.0
4	30	55	20.0	14.8
6	27	70	21.1	15.8
7	35	75	30.0	27.3
8	23.9	55	14.3	10.2

## ■ 6. RECOMMANDATIONS

- Pour obtenir un meilleur rendement, éviter d'insérer des aliments chauds, ainsi que des boissons dont l'emballage n'est pas fermé.
- Protéger les aliments et leurs arômes en utilisant un système de fermeture hermétique, les placer de façon à ce que l'air circule correctement en respectant le niveau maximum de poids indiqué à l'intérieur du meuble.
- Eviter, dans la mesure du possible, d'ouvrir fréquemment les portes et surtout ne jamais les laisser ouvertes.
- Eviter de mettre des feuilles cartonnées ou du papier sur les étagères, étant donné que cela empêche l'air de circuler.
- Le poids maximum par étagère de verre sera 8kg/m divisé uniformément y 60 kg/m par étagère d'exposition.

Lorsque l'appareil devra être éteint pendant une longue durée, il faudra suivre les consignes suivantes :

- Enlever les produits de l'intérieur du frigidaire.
- Débrancher l'interrupteur général et débrancher l'unité.
- Nettoyer l'intérieur et l'extérieur de l'appareil.
- Laisser la porte entrouverte afin de permettre à l'air de circuler et d'éviter ainsi les mauvaises odeurs.

## ■ 7. PRÉCAUTIONS

- La stabilité de l'appareil est assurée y compris les portes ouvertes, bien qu'il soit totalement interdit de s'appuyer dessus.
- Ne pas modifier les plaques où figurent les caractéristiques ou les instructions fournies par le fabricant.
- Ne pas toucher l'appareil en ayant les mains ou les pieds mouillés ou humides.
- Ne pas toucher l'appareil en étant pieds nus.
- Ne pas tirer sur le câble pour débrancher l'unité.
- Il faut éviter l'utilisation d'adaptateurs, de rallonges ou de prises multiples.
- Avant de procéder aux opérations de nettoyage ou d'entretien, débrancher l'unité du réseau électrique, en éteignant d'abord l'interrupteur général et ultérieurement la prise.
- L'appareil ne doit pas être manipulé par des enfants ou des personnes qui n'ont pas toutes leurs facultés mentales, sensorielles ou psychiques. Ni par des personnes, qui par manque d'expérience ou connaissance ont besoin d'être surveillées ou d'être dirigées.
- Sur les meubles dotés de tiroirs métalliques, il n'est pas conseillé de les remplir avec plus de 30 kg par tiroir ou 25kg de boîtes en plastique, le poids devant dans tous les cas de figure être uniformément réparti. Il n'est pas non plus permis de s'asseoir ou de s'appuyer sur les tiroirs.
- Ne pas démonter la protection des éléments mobiles, sans au préalable avoir débranché le réseau.
- Prendre les précautions nécessaires avant de manipuler la zone de condensation, étant donné que certains éléments peuvent être à des températures élevées, ce qui induit des risques de brûlure.

## ■ 8. ENTRETIEN



Avant de procéder au nettoyage, il faut débrancher le meuble de la prise de courant et mettre l'interrupteur général sur **OFF**.

Les appareils sont dotés d'évacuation dans le but de faciliter leur nettoyage mais aussi en cas de fuite de liquides provenant des aliments. Au cours du nettoyage, il est indispensable d'enlever le bouchon d'évacuation et de laver ce dernier pour éviter toute obstruction due aux éléments solides ayant été charriés.

Le bon fonctionnement et la durée de vie d'un appareil dépendent en grande partie d'un entretien en bonne et due forme, réalisé périodiquement.

Le fabricant se déresponsabilise en cas de non observance des procédures mentionnées dans le présent manuel.

### • CONDENSATEUR DE GAZ

Un entretien incorrect et un manque de nettoyage du condensateur de gaz de l'unité frigorifique, peuvent réduire considérablement le rendement de l'appareil et par conséquent écourter la vie du compresseur. Plus il sera propre, **plus il économisera de l'énergie**, notamment en ce qui concerne le mouvement des ailettes du condensateur.

Dans tous les cas de figure, il est vivement conseillé que cette opération soit **effectuée par le service technique**. En cas de doute, veuillez contacter votre distributeur. Il est conseillé d'exécuter cette opération au moins tous les trois mois et en début d'été.



Le nettoyage du condensateur à gaz doit être effectué une fois l'appareil débranché et après avoir enlevé les protections (grilles) ou en extrayant l'unité de condensation (selon le modèle)

Pour enlever la saleté déposée entre les ailettes du condensateur ventilé, il est recommandé de suivre les consignes suivantes :

- Appliquer une brosse ou un pinceau à poil doux
- Aspirer la saleté avec un appareil approprié
- Appliquer de l'air pressurisé pour enlever la saleté.

### • ÉVAPORATEURS

#### UNIQUEMENT par du personnel compétent spécialisé

Les évaporateurs exigent uniquement un nettoyage approprié. Il est indispensable d'effectuer cette opération, la machine à l'arrêt et d'attendre que la glace qui existe entre les ailettes fonde ou provoquer un dégivrage à partir du bouton de contrôle. Ce processus peut être accéléré en utilisant de l'eau tiède, **NE JAMAIS** employer des objets durs ou pointus.

Pour nettoyer la carcasse, il **NE** faut **PAS** utiliser des dégraissants chimiques à base de composants acides, de javel, de chlore ou d'ammoniaque, ni des sels étant donné que tous ces produits nuisent et agressent le cuivre et l'aluminium. Il faut seulement utiliser de l'eau avec un détergent neutre particulièrement dilué ou encore des produits spécialement indiqués pour le nettoyage d'évaporateurs d'appareils réfrigérants. Plus votre appareil sera propre, **plus il économisera de l'énergie**.

### • PLATEAU D'ÉVAPORATION AUTOMATIQUE

#### UNIQUEMENT par du personnel compétent spécialisé

La majorité des appareils disposent d'un plateau d'évaporation automatique, au cas où il n'y aurait pas de canalisation extérieure de l'eau issue du dégivrage des évaporateurs. Sans présence de ce plateau, il faudra brancher les tuyaux d'évacuation directement au réseau de branchement ou mettre une bassine pour récupérer l'eau.

L'eau du dégivrage peut également occasionner des pannes importantes, étant donné qu'elle peut percer la tuyauterie qui apporte la chaleur nécessaire permettant l'évaporation de l'eau ou encore abîmer la résistance électrique.

Il est recommandé de prendre soin de ce plateau et de le nettoyer périodiquement.

Ne mettez pas le nettoyage de drainage parce que les débris peuvent endommager la résistance.

- **BOURRELETS**

Le rôle des bourrelets est d'assurer la fermeture des portes des chambres froides et de garantir l'étanchéité de leur fermeture face aux éléments extérieurs.

A l'intérieur de l'élastique du bourrelet est logé un fil de nature magnétique qui adhère au cadre du meuble. A la longue, des particules de terre peuvent rester collées à cause de l'aimant, ce qui peut provoquer des tâches dues à l'oxydation de ces particules.

Il est donc recommandé de laisser ces bourrelets hors de portée des corps étrangers pouvant causer une oxydation ainsi que de tout dépôt huileux qui à long terme peuvent altérer l'élastique du bourrelet.

Nettoyer à l'aide d'un chiffon humidifié d'eau et de savon neutre, **NE PAS UTILISER DES DÉTERGENTS OU DES PRODUITS ABRASIFS.**

- **9. TESTS DE FONCTIONNEMENT**

- **VERIFICATIONS D'UN FONCTIONNEMENT DÉFECTUEUX**

Dans certains cas, les causes de fonctionnement défectueux sont si simples que l'utilisateur en personne est à même de les résoudre, c'est pourquoi avant de demander qu'un technicien spécialisé intervienne, nous vous conseillons de réaliser les vérifications suivantes :

**L'appareil ne fonctionne pas**

- Vérifier qu'il est branché correctement.
- Vérifier que le courant arrive jusqu'à la prise.
- Vérifiez que l'interrupteur principal est en position **I/ON**.

**La température intérieure est trop élevée**

- Vérifier qu'il n'existe aucune source de chaleur à proximité ou qui est exposé à la lumière solaire directe.
- Vérifier que la grille du groupe n'est pas bloquée.
- Vérifier le point de consigne du thermostat.
- Vérifier que le chargement de produit est parfaitement placé et qu'il ne bouche pas les évacuations d'air du ventilateur interne. Vérifier aussi que le temps écoulé depuis que le chargement est à l'intérieur est suffisant pour refroidir les produits.
- Vérifier si l'évaporateur a glace.
- Vérifier que le condenseur est exempt de poussière.
- Vérifier que l'appareil fonctionne dans des conditions normales.

**En cas bruits étranges ou excessifs**

- Vérifier l'équilibre du meuble, car il peut être à l'origine de vibrations.
- Vérifier qu'aucun objet ne frôle un élément mobile du frigidaire.

- **TESTS SONORES**

- Les tests sonores sont exécutés dans une salle sans aucun bruit adsorbant, le frigidaire étant par ailleurs loin de tout obstacle important.
- Les niveaux de sons enregistrés au cours des tests acoustiques ont été réalisés conformément aux normes ISO 230 à 235.

**Leq** (niveau continu) est inférieur à 70 dB. (A)

**Lp** (niveau de pression sonore) est inférieur à 130 dB. (C)

NOTE.- (A) (C) Les pondérations fréquentielles.

Au cas où ces vérifications s'avèrent négatives, veuillez-vous adresser au service assistance clientèle de votre région en fournissant les indications suivantes : modèle, numéro de série et immatriculation figurant sur la plaque des caractéristiques.

## ■ 10. RETRAIT DE SERVICE



### **Déclassement**

L'armoire de réfrigérateur contenant une mousse de polyuréthane , l'huile, les pièces en plastique , des pièces métalliques et des composants électriques et électroniques. Lorsque la durée de vie du mobilier a pris fin et il est nécessaire de retirer le coffret de destruction ou de récupération partielle , l'utilisateur est responsable de la livraison du produit à la collection spécifiée par l'autorité locale pour la récupération et le recyclage des professionnels de la DEEE , toujours en respectant les lois en vigueur . Le fabricant est responsable de la récupération , le traitement et l'élimination en fin de vie du produit, de manière directe ou par le biais d'un système collectif rendre possible . Si les règles sont violées sanctions spécifiques , établies de manière autonome , selon les lois de chaque Etat appartenant à la CE et conforme, liés à tous ceux qui sont soumis à ces règles sont



### **Démontage des meubles**

Conformément aux règles en matière d'élimination des déchets en vigueur dans chaque pays et le plein respect de l'environnement naturel , nous vous recommandons de subdiviser les différentes parties du mobilier en fonction du matériau , séparément ou éliminer le dos. Ce produit contient des HFC , à savoir , les gaz fluorés à haute valeur de gaz à effet de serre ( GWP ) . Pourtant: Les composants du circuit de refroidissement ne peuvent pas être coupés ou séparés jusqu'à ce que le gaz réfrigérant a été extrait pour la récupération dans un centre spécialisé .



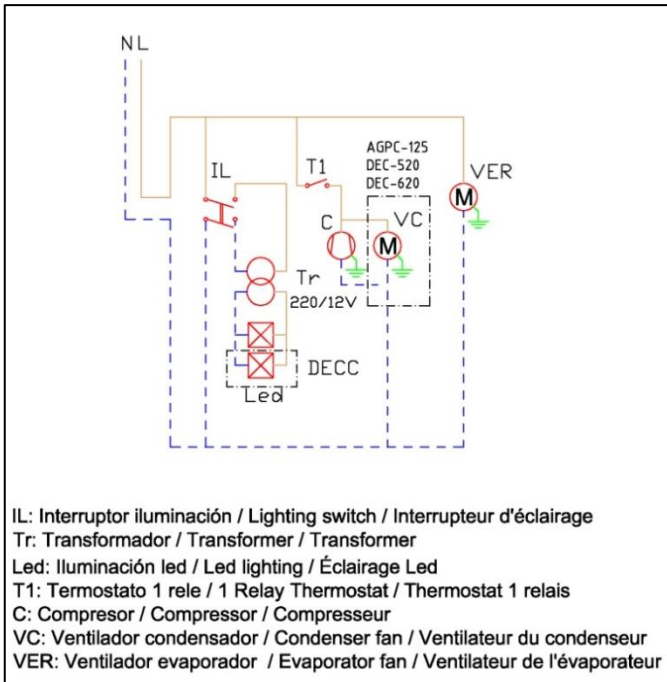
### **Déclaration de conformité RoHS**

Il déclare sous sa propre responsabilité que le meuble réfrigéré auquel ce manuel fait référence , répond aux exigences de la directive 2002/95 / CE / ( RoHS ) Dans tous les matériaux homogènes utilisés pour la fabrication, l'existence éventuelle de plomb, le mercure , le chrome hexavalent , des polybromobiphényles (PBB) et éther diphényle (PBDE ) ne parviennent pas à 0,01% en poids . Cette affirmation se fonde sur les déclarations de nos fournisseurs de matières premières et des composants.

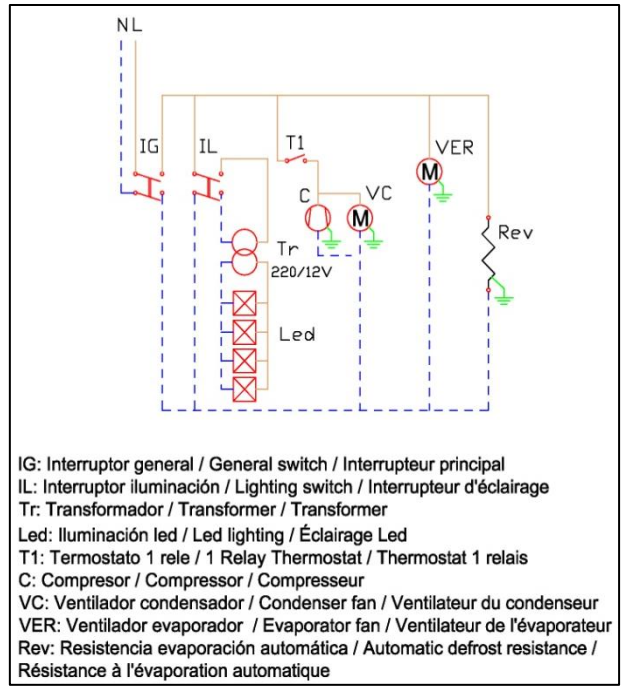


■ 11. SCHÉMA ÉLECTRIQUE

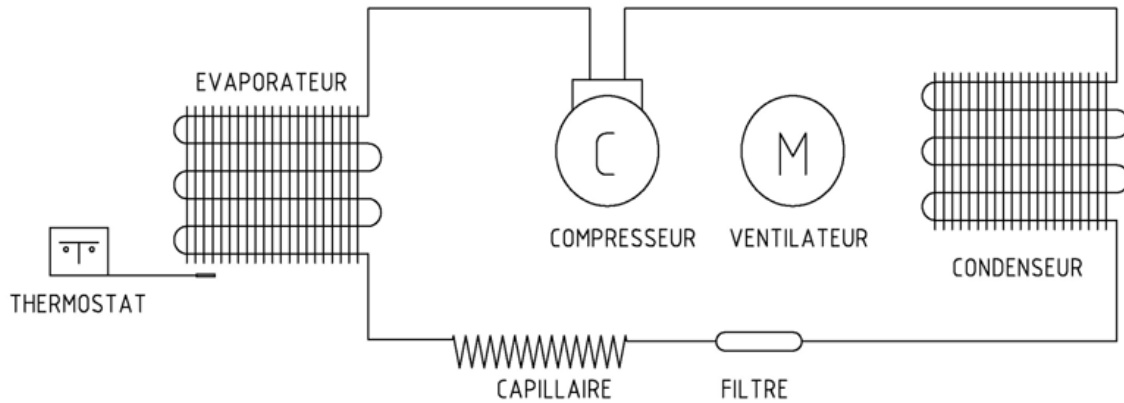
COOLERS



M-62 / MB-5



■ 12. SCHÉMA FROID.



■ **NORMATIVA / NORMATIVE / RÉGLEMENT**

<b>DATA</b>	<b>DEC- 400</b>	<b>DECCM-450</b>	<b>DEC-520</b>	<b>DECC-520</b>	<b>DEC-620</b>	<b>DECC-620</b>
Product temperature	M1	M1	M1	M1	M1	M1
Overall external dimensions at installation(LxHxD)(mm)	450x740x495	450x900x500	520x945x560	520x1100x570	620x1880x640	620x2000x640
Overall external dimensions in service(LxHxD)(mm)	450x740x935	450x900x950	520x945x1010	520x1100x1020	620x1880x1090	620x2000x1090
Net volume (l)	52	72	115	115	388	388
Maximum load in shelf (kg)	30	30	30	30	30	30
Location of the temperature sensor	Fig. 1	Fig. 2	Fig. 3	Fig. 4	Fig. 5	Fig. 6
Maximum values displayed by the instrument or measured at the sensor location in stable operating conditions (°C)	8	8	8	8	8	8
Conditions where the display or temperature may be interrupted	Defrosting	Defrosting	Defrosting	Defrosting	Defrosting	Defrosting

<b>DATA</b>	<b>DEC-3</b>	<b>DEC-15</b>	<b>DEC-17</b>	<b>DEC-20</b>
Product temperature	M1	M1	M1	M1
Overall external dimensions at installation(LxHxD)(mm)	410x510x450	500x1600x660	440x1880x515	500x2000x660
Overall external dimensions in service(LxHxD)(mm)	410x510x800	500x1600x1085	440x1880x900	500x2000x1085
Net volume (l)	32	220	160	280
Maximum load in shelf (kg)	30	30	30	30
Location of the temperature sensor	Fig. 7	Fig. 8	Fig. 9	Fig. 10
Maximum values displayed by the instrument or measured at the sensor location in stable operating conditions (°C)	NA	8	8	8
Conditions where the display or temperature may be interrupted	Defrosting	Defrosting	Defrosting	Defrosting



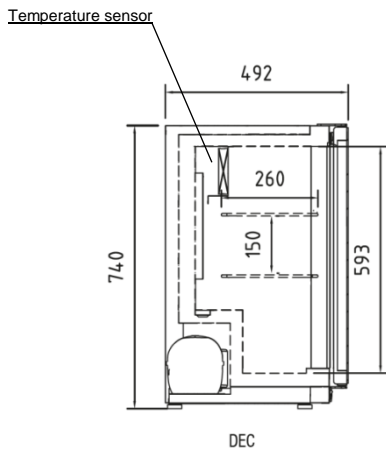


Fig. 1

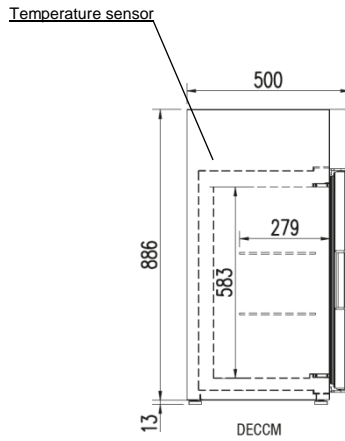


Fig. 2

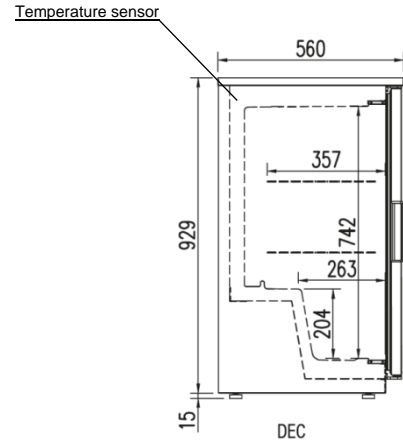


Fig. 3

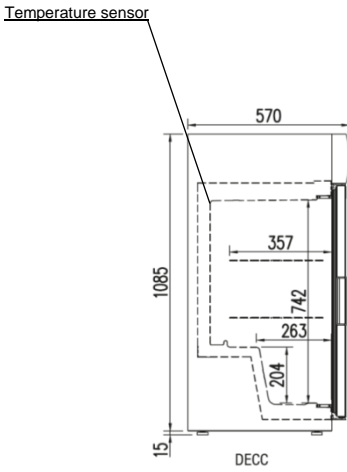


Fig. 4

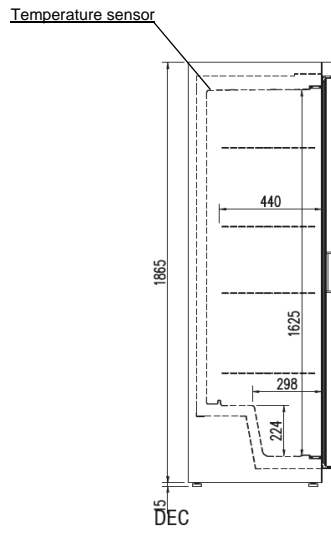


Fig. 5

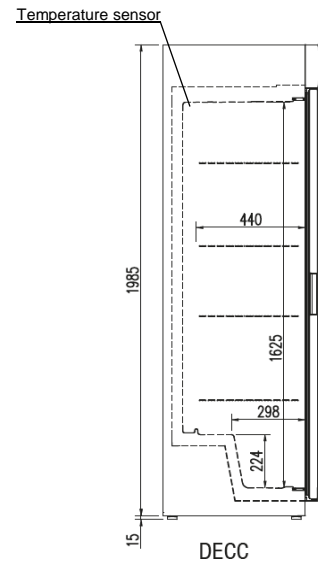


Fig. 6

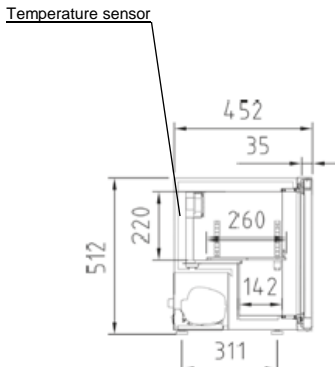


Fig. 7

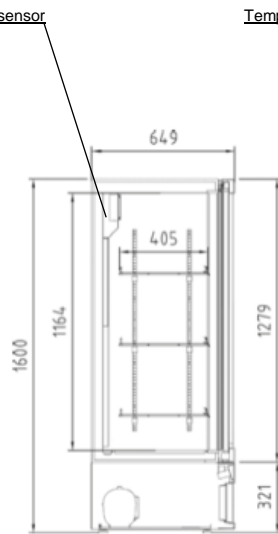


Fig. 8

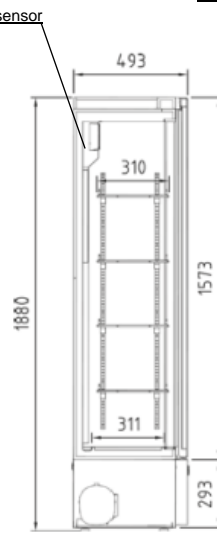


Fig. 9

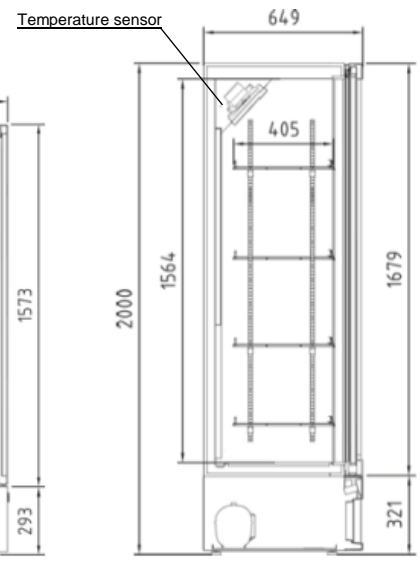


Fig. 10

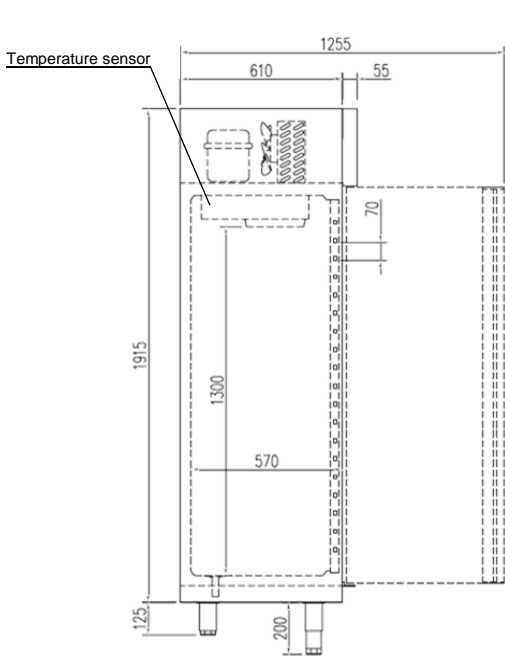


Fig. 11

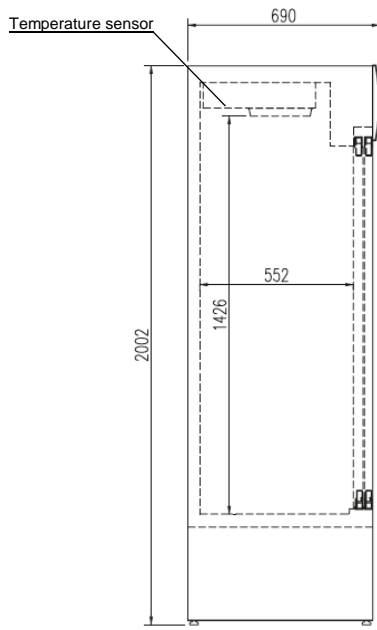


Fig. 12

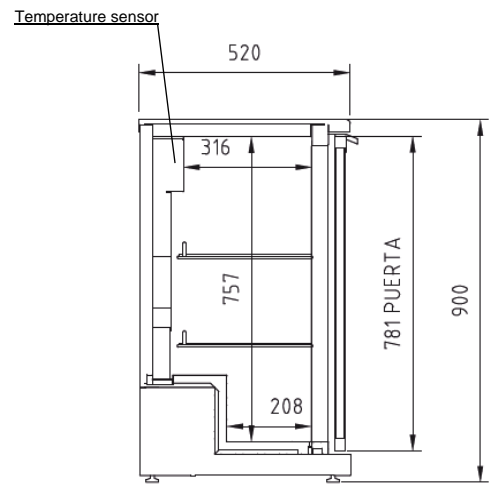


Fig. 13

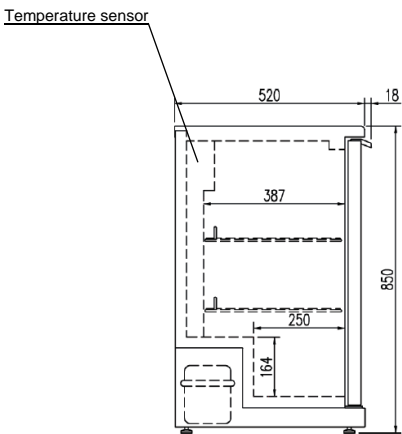


Fig. 14

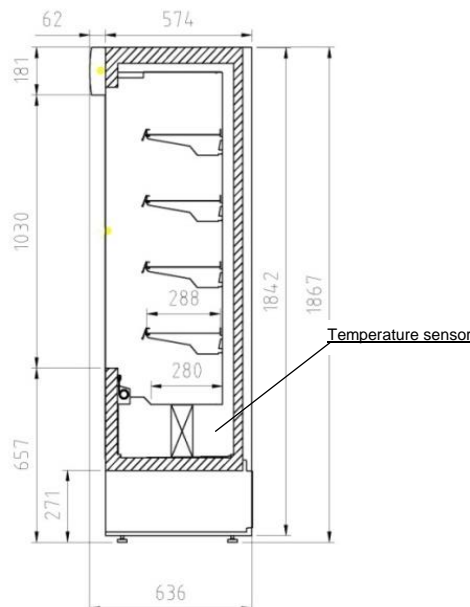


Fig. 15

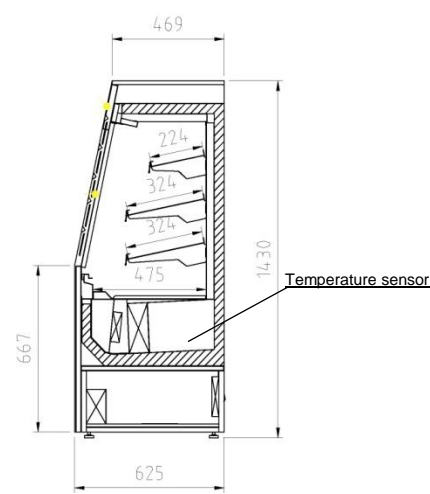


Fig. 16

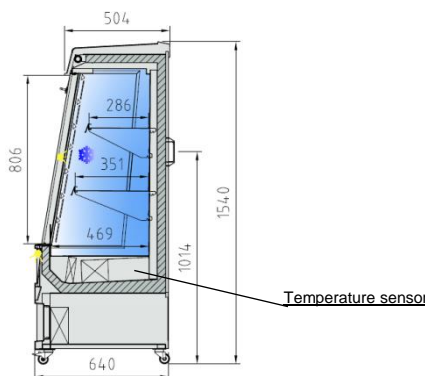


Fig. 17

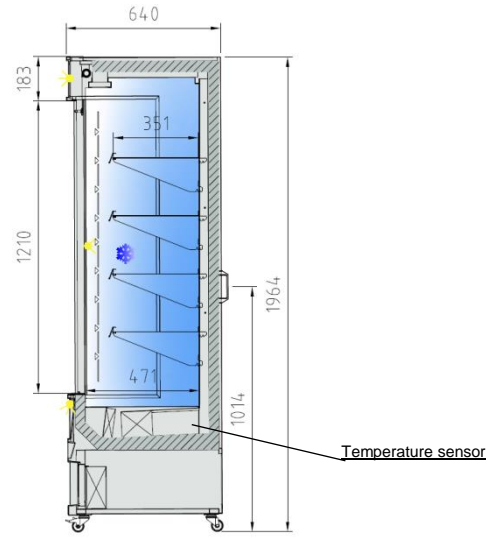
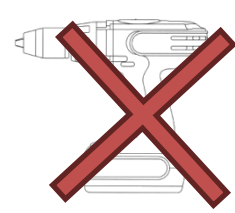


Fig. 18

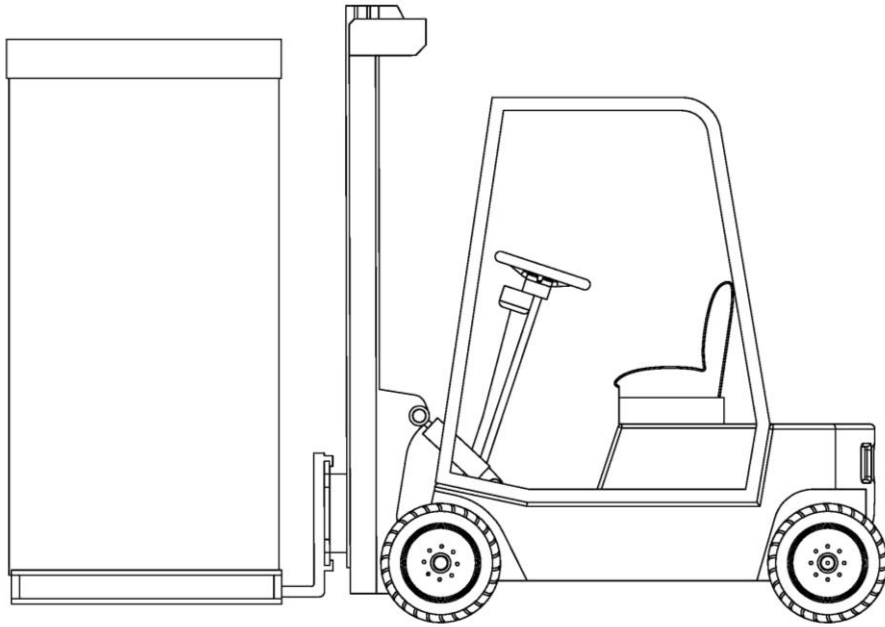
■ ANEXO INTALACIÓN / ANNEX INSTALLATION / ANNEXE INSTALLATION



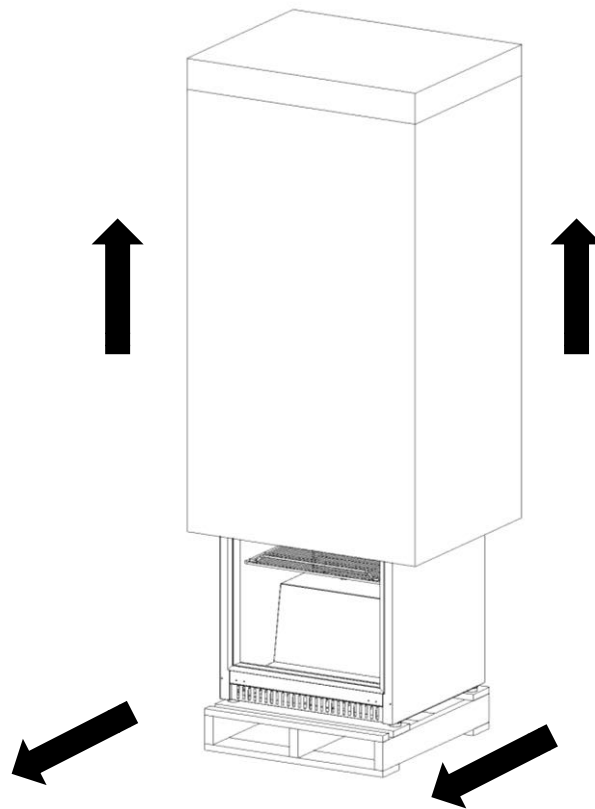
Siempre atornille manualmente, no utilice herramientas eléctricas  
Always screw manually, do not use electrical tools  
Toujours visser manuellement, ne pas utiliser d'outils électriques



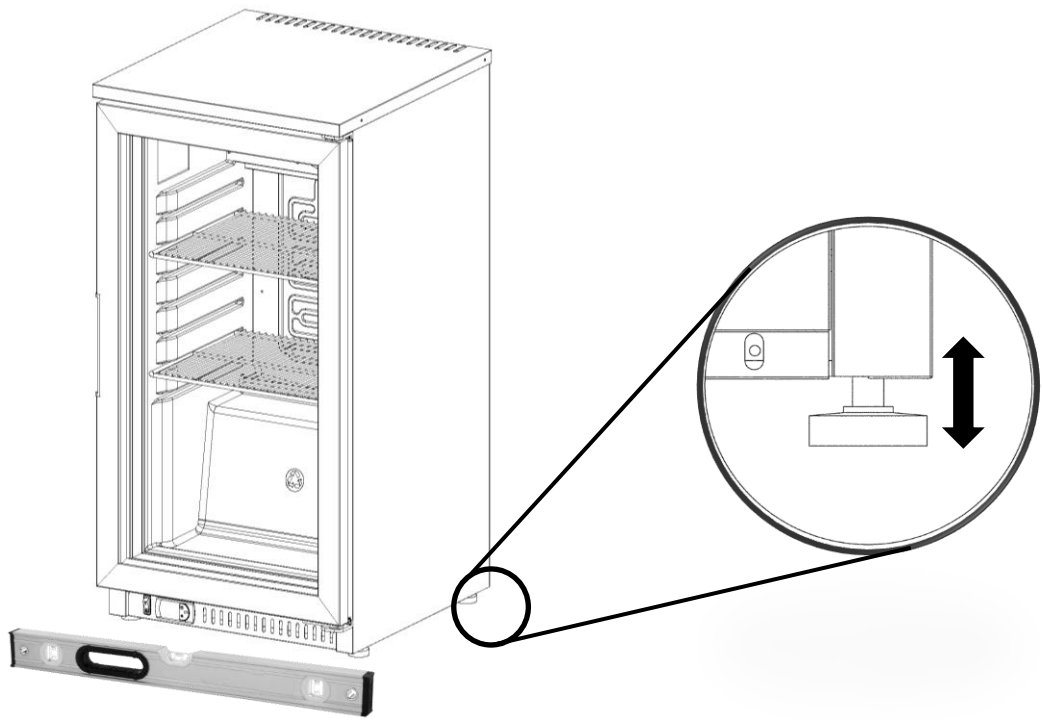
**1**



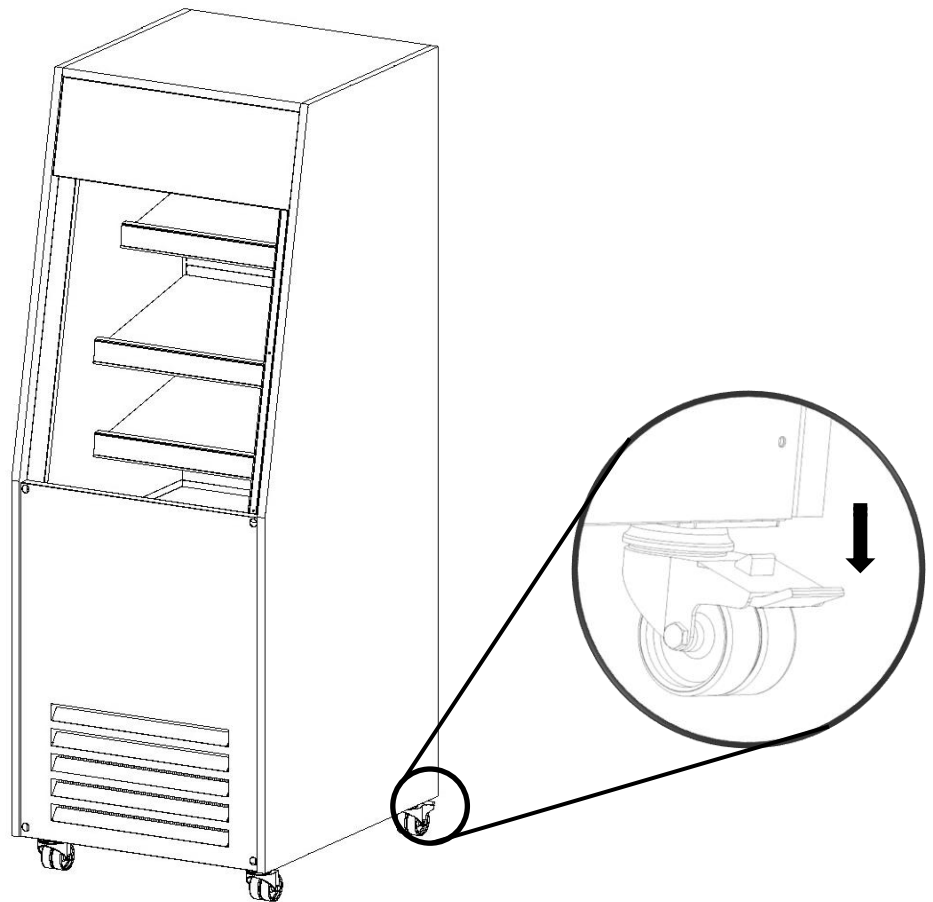
**2**

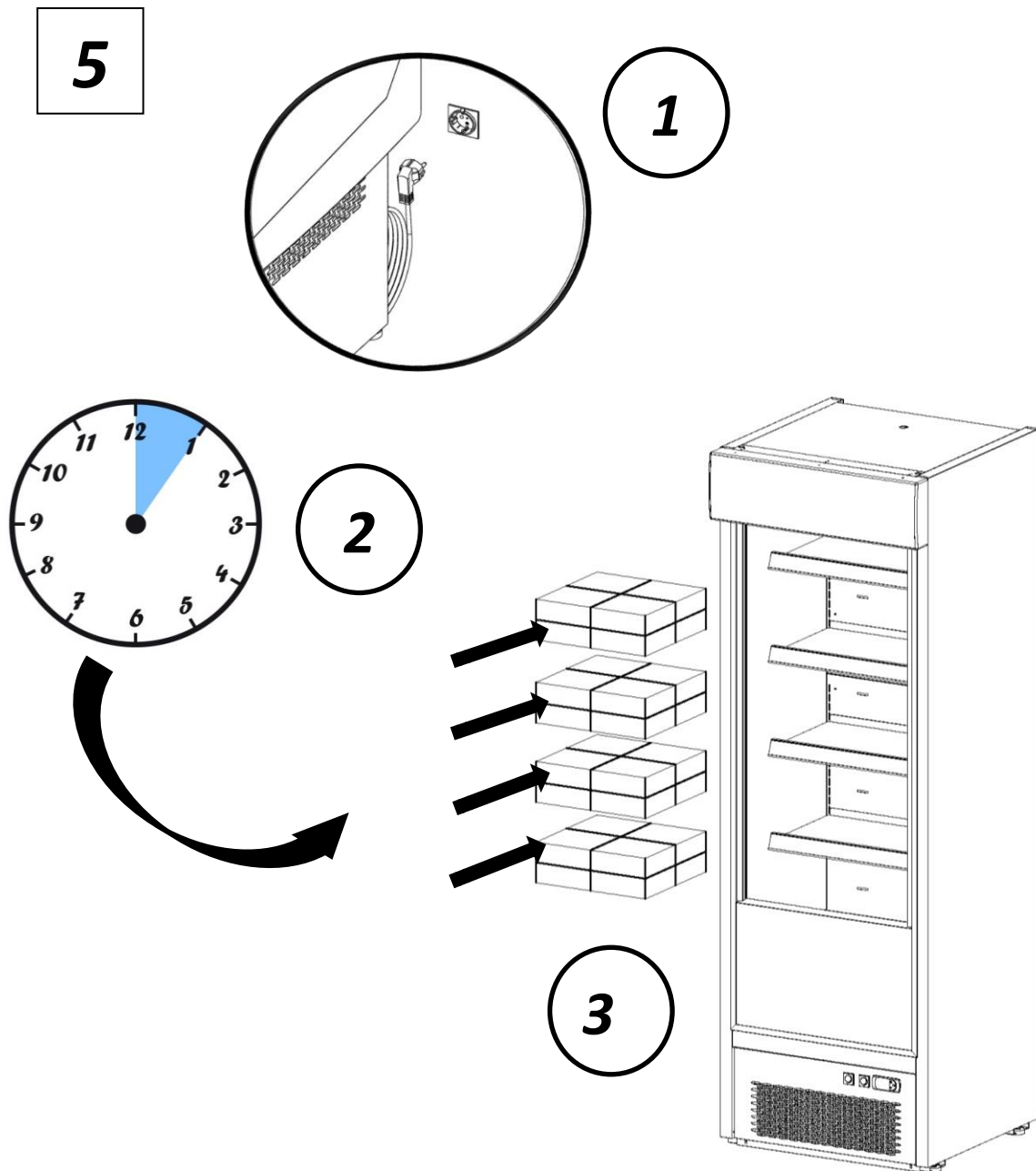


**3**



**4**






Deje funcionando la vitrina 1 hora sin producto

Leave working serve over counter 1 hour without product

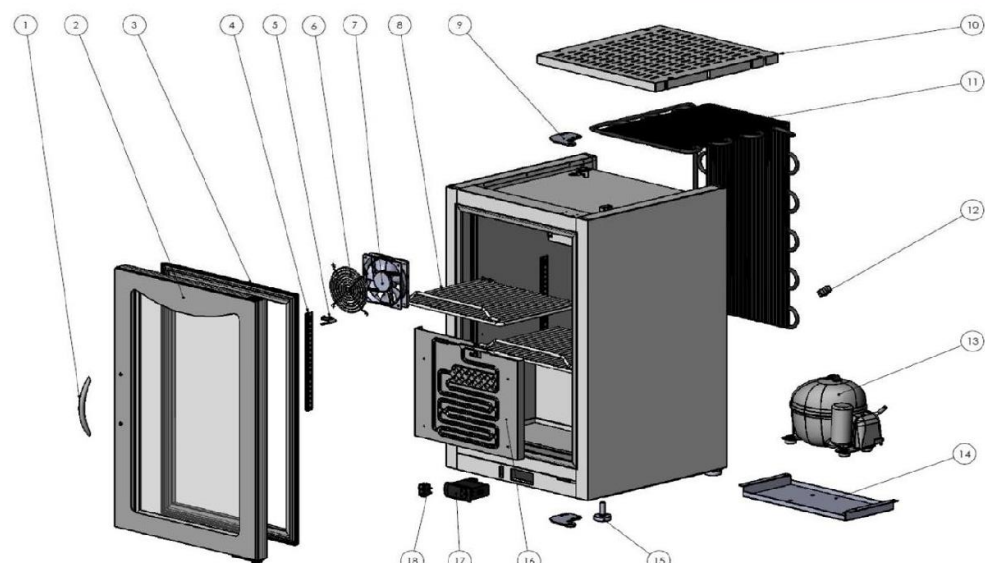
Laissez la fenêtre en cours d'exécution 1 heure sans produit




PIEZAS DE REPUESTO / SPARE PARTS / PIÈCES DE RECHANGE



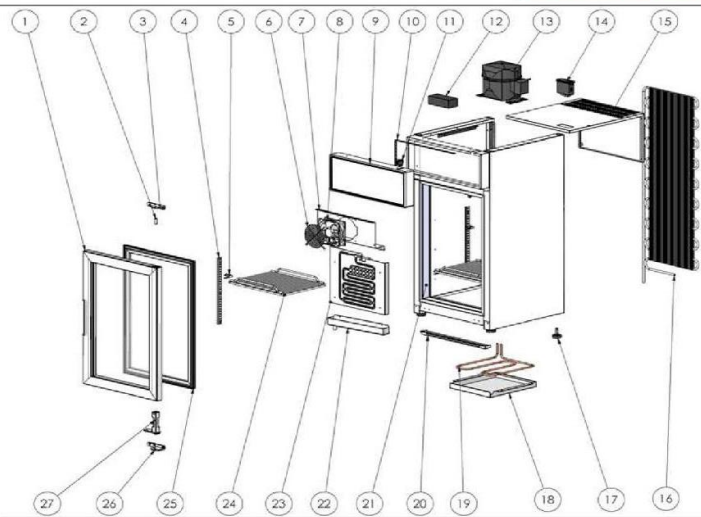
REPUESTOS DEC-400



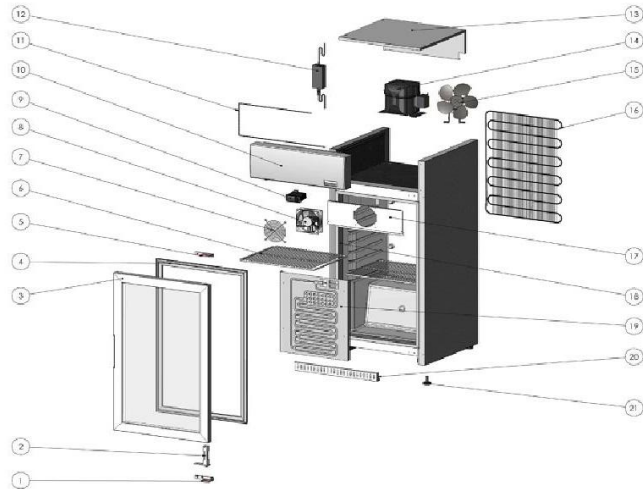
Nº	DESCRIPCION	DESCRIPCION	ES-100	PVP	Nº	DESCRIPCION	DESCRIPCION	ES-100	PVP
1	TIRADOR PUERTA		340100045		10	ENCIMERA		180700153	
2	PUERTA COMPLETA		640500009		11	CONDENSADOR		290200027	
3	BURLETE PUERTA		450100061		12	SOPORTE CONDENSADOR		110100081	
4	CERAMICA FRONTAL		340100007		13	COMPRESOR		210100077	
5	SOPORTE ESTANTE		342100001		14	BANDEJA		180100154	
6	REJILLA PROTECCION VENTILADOR		340100028		15	REGULADOR M-10		342500002	
7	VENTILADOR COMPACTO		210500009		16	EVAPORADOR		280100076	
8	ESTANTE		270100013		17	TERMOSTATO		213500093	
9	SOPORTE BISAĞRA		340100042		18	INTERRUPTOR LIMPIAR NEGRO		211300022	



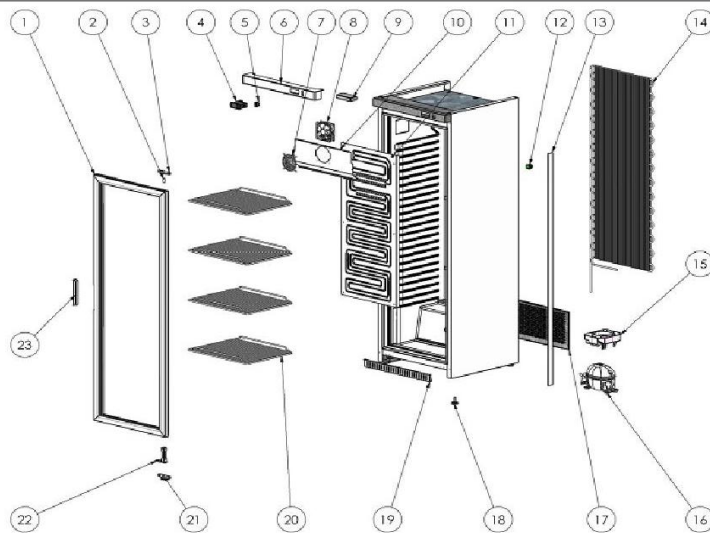
REPUESTOS DEC-450



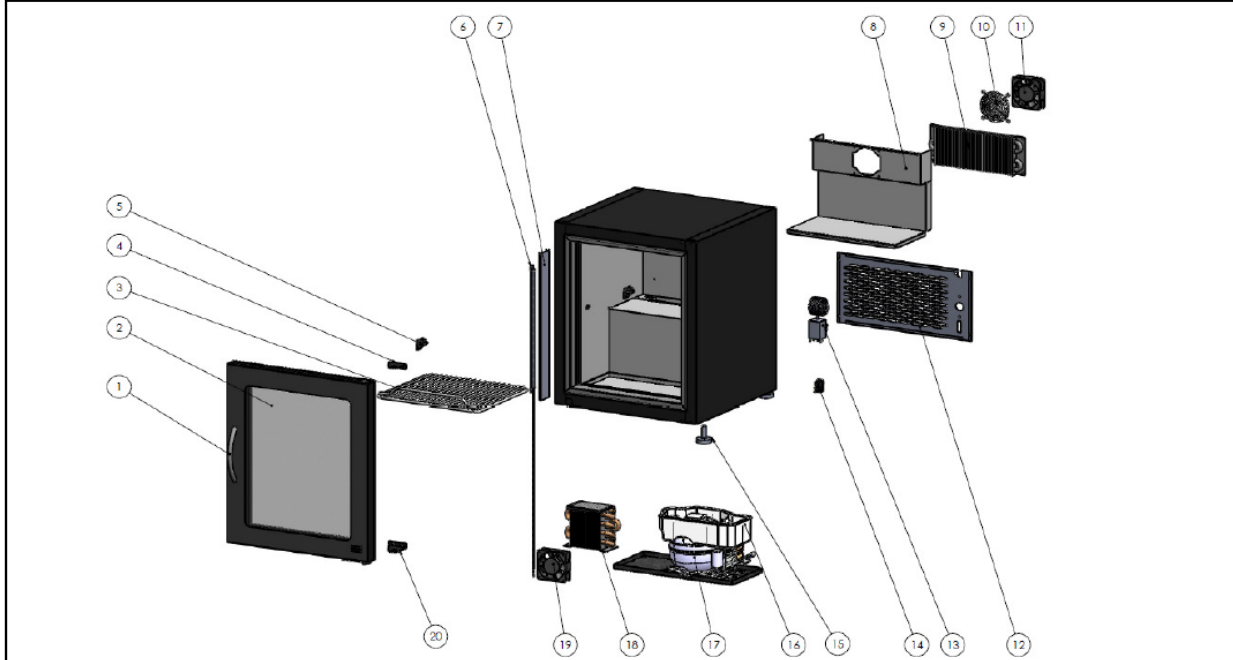
Nº	DESCRIPCION	CÓDIGO	PVP	Nº	DESCRIPCION	CÓDIGO	PVP
1	FUERTA COMPLETA DECCM-450	640500071		16	TAPA CABEZA	103500334	
2	EJE INOX	340900001		16	CONDENSADOR ESTÁTICO	290200027	
3	SOPORTE BISAĞRA SUPERIOR	340100003		17	PATA REGULABLE	342500002	
4	CREMALLERA TIPO E	342100004		18	BANDEJA EVAPORACION	102800184	
6	SOPORTE TIPO F	342100001		19	TUBERIA EVAPORACION	150100081	
6	REJILLA PROTECCION VENTILADOR	340100028		20	REJILLA INFERIOR	103500335	
7	VENTILADOR 120 X 120	210500009		21	ILUMINACION LED INTERIOR	521100208	
8	SOPORTE VENTILADOR	103500333		22	BANDEJA GOTEO	130500056	
9	CANOPY COMPLETO DECCM-450	130500063		23	PLACA EVAPORADOR	280100076	
10	ILUMINACION LED CANOPY	622100207		24	PARRILLA DECCM-450	270100013	
11	INTERRUPTOR GENERAL	211300022		25	BURLETE DECCM-450	450100048	
12	FUENTE DE ALIMENTACION 60 W	212900050		26	SOPORTE BISAĞRA INFERIOR	340100004	
13	COMPRESOR	210100071		27	BISAĞRA MUELLE	340100002	
14	TERMOSTATO	211300003					



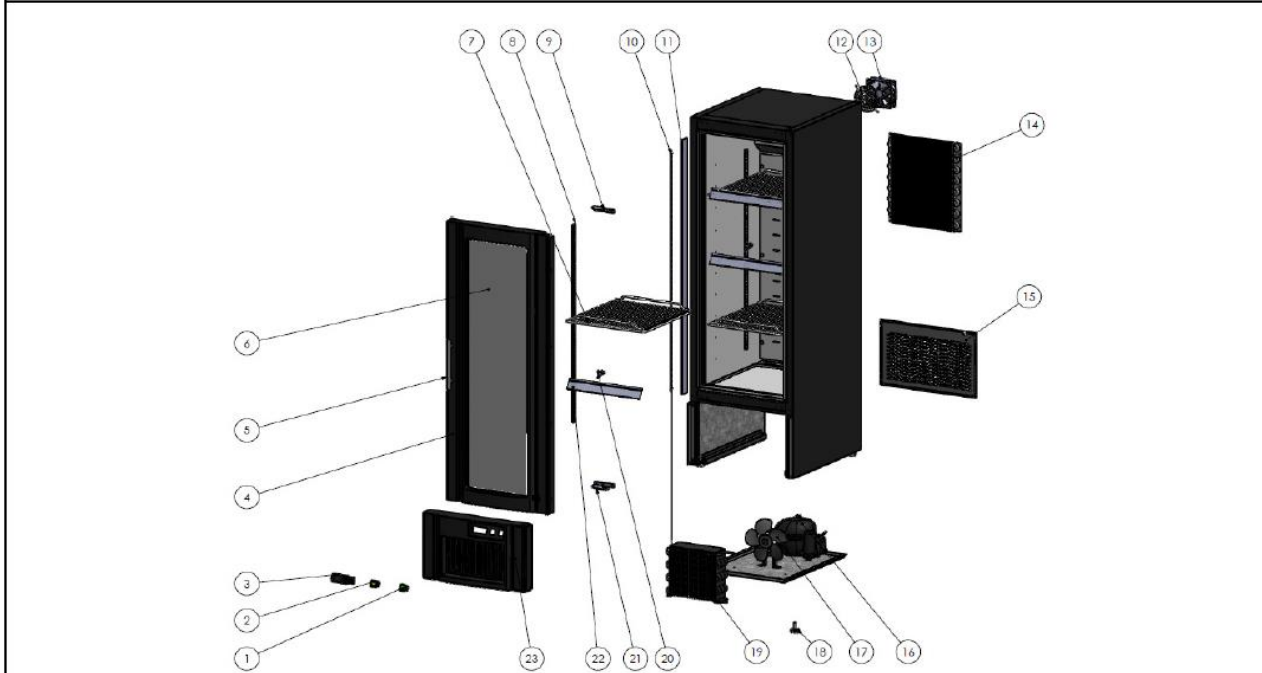
Nº	DESCRIPCIÓN	CÓDIGO	Nº	DESCRIPCIÓN	CÓDIGO
1	SOPORTE BISAGRA INFERIOR	340100004	12	FUENTE DE ALIMENTACION 60 W	212900050
2	BISAGRA MUELLE	340100002	13	TAPA CABEZA	100700816
3	PUERTA COMPLETA	640500105	14	COMPRESOR	210100077
4	BURLETE	450100039	15	VENTILADOR	210600005
5	SOPORTE BISAGRA SUPERIOR	340100003	16	CONDENSADOR ESTATICO	290200028
6	FARRILLA	270100014	17	SOPORTE VENTILADOR	103500496
7	REJILLA PROTECCIÓN VENTILADOR	340100028	18	ILUMINACION INTERIOR	212900106
8	VENTILADOR 120 X 120	210500009	19	EVAPORADOR	290100074
9	TERMOSTATO	213500003	20	REJILLA INFERIOR	103500497
10	CANOPY	130500097	21	PATA REGULABLE	342500002
11	ILUMINACION CANOPY	622100322			



Nº	DESCRIPCIÓN	CÓDIGO	PVP
1	PUERTA COMPLETA	64020008	
2	SUB-BISAGRA	34020001	
3	SOPORTE BISAGRA SUPERIOR	340100003	
4	TERMOSTATO	213500003	
5	REJILLA PROTECCIÓN VENTILADOR	340100028	
6	REJILLA	270100014	
7	REJILLA VENTILADOR	340100028	
8	VENTILADOR 120 X 120	210500009	
9	CONDENSADOR ESTATICO	290200028	
10	SOPORTE VENTILADOR	103500496	
11	COMPRESOR	210100077	
12	TAPA CABEZA	100700816	
13	EVAPORADOR	290100074	
14	REJILLA INFERIOR	103500497	
15	ILUMINACION INTERIOR	212900106	
16	REJILLA PROTECCIÓN GRUPO	340100028	
17	PATA REGULABLE	342500002	
18	REJILLA SUPERIOR	270100014	
19	REJILLA BOCAL	270100014	
20	SOPORTE BISAGRA INFERIOR	340100004	
21	BURLETE	450100039	
22	BISAGRA	340100002	
23	REJILLA PROTECCIÓN PUERTA	340100014	



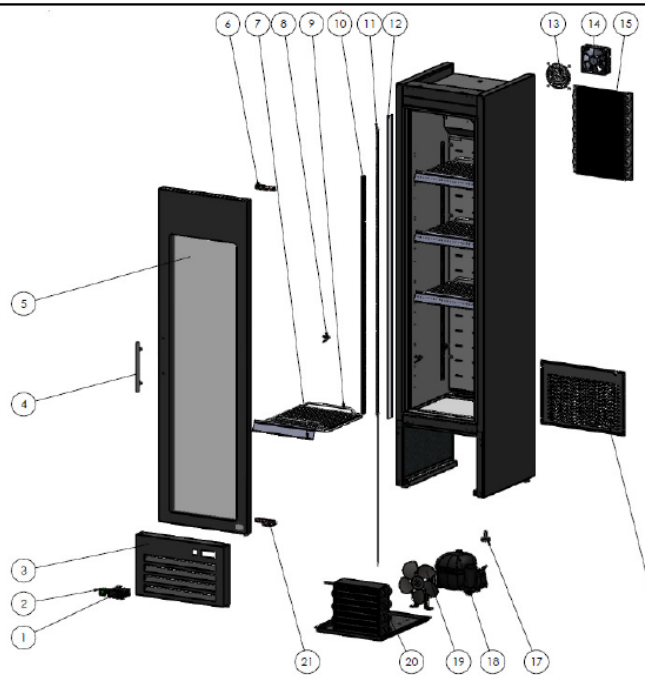
Nº DESCRIPCIÓN	DESCRIPCIÓN	CODIGO	PVP	Nº DESCRIPCIÓN	DESCRIPCIÓN	CODIGO	PVP
1	TIRADOR PUERTA	340100045		11	VENTILADOR EVAPORADOR	210500049	
2	CRISTAL PUERTA	351300161		12	REJILLA TRASERA	900108817	
3	PARRILLA EC-3	270100026		13	TERMOSTATO	213500005	
4	BISAGRA SUPERIOR	900140002		14	INTERRUPTOR LED	211300022	
5	SOPORTE PARRILLA	130100294		15	PATA REGULABLE	342500002	
6	LED	212900139		16	BANDEJA EVAPORACION	130100283	
7	TAPA ILUMINACION	151700320		17	COMPRESOR	210100097	
8	SOPORTE VENTILADOR	900108905		18	CONDENSADOR	290200059	
9	EVAPORADOR	290100125		19	VENTILADOR CONDENSADOR	210500050	
10	REJILLA VENTILADOR EVAPORADOR	340100084		20	BISAGRA INFERIOR	900140001	



Nº DESCRIPCIÓN	DESCRIPCIÓN	CODIGO	PVP	Nº DESCRIPCIÓN	DESCRIPCIÓN	CODIGO	PVP
1	INTERRUPTOR REDONDO VERDE	211300002		13	VENTILADOR EVAPORADOR	210500021	
2	INTERRUPTOR REDONDO AMBAR	211300001		14	EVAPORADOR	290100182	
3	TERMOSTATO	213500008		15	REJILLA TRASERA	900170072	
4	DECORACION PUERTA PLASTICO	130500138		16	COMPRESOR	210100040	
5	TIRADOR PUERTA	340100043		17	VENTILADOR CONDENSADOR	210500005	
6	CRISTAL PUERTA	351300165		18	PATA REGULABLE	342500002	
7	PARRILLA EC-20	270100033		19	CONDENSADOR	290200032	
8	BISAGRA SUPERIOR	340100060		20	SOPORTE PARRILLA	342100001	
9	CREMALLERA	342100003		21	BISAGRA INFERIOR	340100059	
10	LED	212900140		22	PORTAPRECIOS	151700356	
11	TAPA ILUMINACION	151700334		23	DECORACION INFERIOR	130500132	
12	REJILLA VENTILADOR EVAPORADOR	340100028					



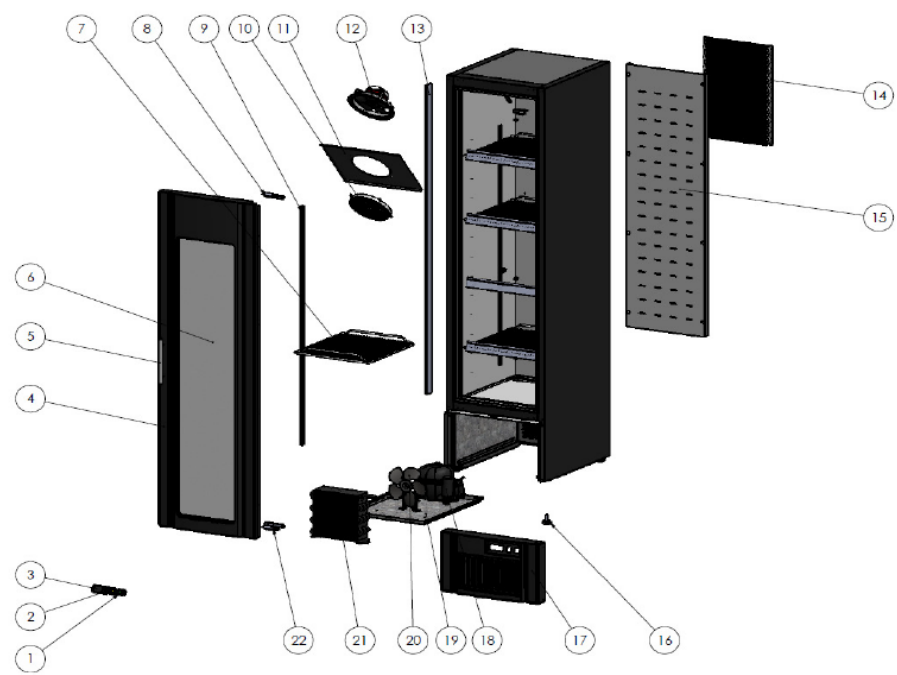
# REPUESTOS EC-17



Nº DESCRIPCIÓN	DESCRIPCIÓN	CODIGO	PVP	Nº DESCRIPCIÓN	DESCRIPCIÓN	CODIGO	PVP
1	TERMOSTATO	213500008		12	TAPA ILUMINACION	151700330	
2	INTERRUPTOR REDONDO VERDE	211300002		13	REJILLA VENTILADOR EVAPORADOR	340100028	
3	DECORACION INFERIOR	900270104		14	VENTILADOR EVAPORADOR	210500021	
4	TIRADOR PUERTA	340100043		15	EVAPORADOR	290100181	
5	CRISTAL PUERTA	351300166		16	REJILLA TRASERA	900170345	
6	BISAGRA SUPERIOR	340100033		17	PATA REGULABLE	342500002	
7	PORTAPRECIOS	151700289		18	COMPRESOR	210100040	
8	SOPORTE PARRILLA	342100001		19	VENTILADOR CONDENSADOR	210500006	
9	PARRILLA EC-17	270100031		20	CONDENSADOR	290200032	
10	CREMALLERA	342100003		21	BISAGRA INFERIOR	340100059	
11	LED	212900141					

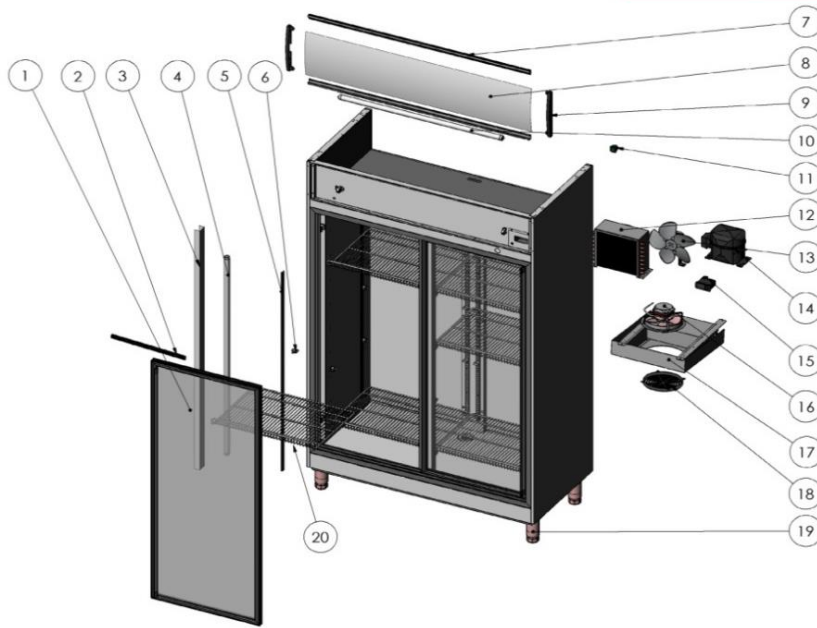


# REPUESTOS EC-20

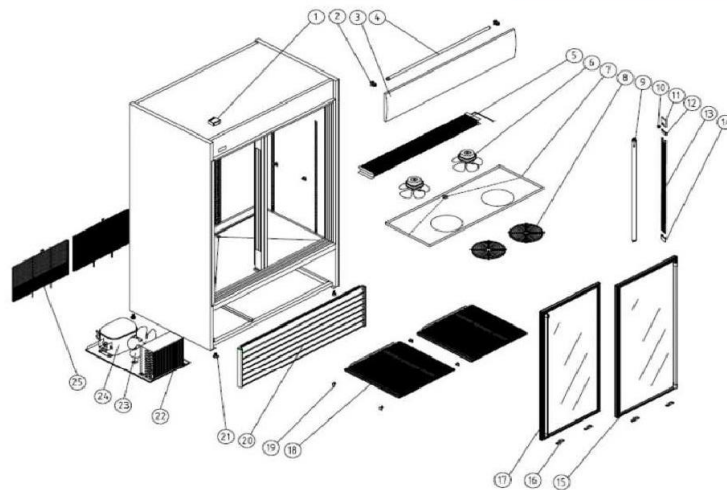


Nº DESCRIPCIÓN	DESCRIPCIÓN	CODIGO	PVP	Nº DESCRIPCIÓN	DESCRIPCIÓN	CODIGO	PVP
1	INTERRUPTOR REDONDO VERDE	211300002		12	VENTILADOR EVAPORADOR	210500002	
2	INTERRUPTOR REDONDO AMBAR	211300001		13	TAPA ILUMINACION	151700337	
3	TERMOSTATO	213500008		14	EVAPORADOR	290100180	
4	DECORACION PUERTA PLASTICO	13050131		15	PROTECCION EVAPORADOR	900170073	
5	TIRADOR PUERTA	340100043		16	PATA REGULABLE	342500002	
6	CRISTAL PUERTA	351300164		17	DECORACION INFERIOR	130500132	
7	PARRILLA EC-20	270100033		18	COMPRESOR	210100040	
8	BISAGRA SUPERIOR	340100030		19	SOPORTE UNIDAD CONDENSADORA	900170060	
9	CREMALLERA	342100003		20	VENTILADOR CONDENSADOR	210500006	
10	REJILLA VENTILADOR EVAPORADOR	130100039		21	CONDENSADOR	290200032	
11	SOPORTE VENTILADOR	900170075		22	BISAGRA INFERIOR	340100059	





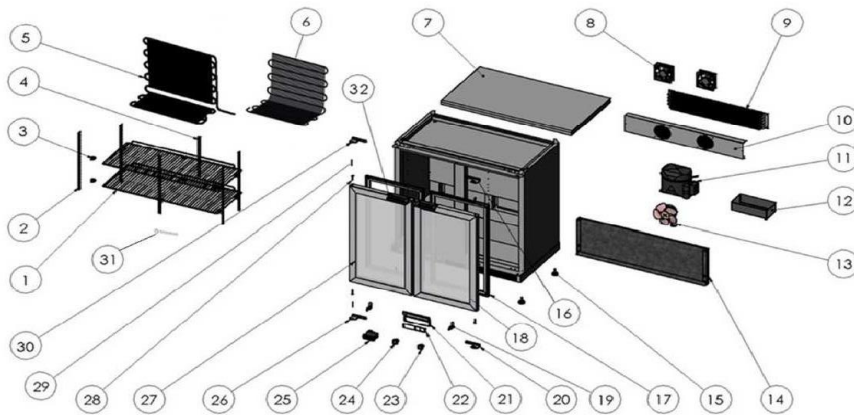
Nº DESCRIPCIÓN	DESCRIPTION	AGPC-125	PVP
1 PUERTA CRISTAL DERECHA	RIGHT DOOR COMPLETE	64000004	
2 PUERTA CRISTAL IZQUIERDA	LEFT DOOR COMPLETE	64000003	
3 MANEJO PUERTA	DOOR HANDLE	24000001	
4 APILCARRONCHA TO LA IZQUIERDA	DOOR SLIDING WHEEL LEFT	20000008	
5 APILCARRONCHA TO LA DERECHA	DOOR SLIDING WHEEL RIGHT	21000001	
6 ESTANTE PARRILLA 567x420 mm	LAMINATED SHELF 567x420 mm	6037010074	
7 SOPORTE CERRAMILLA	SHIELD SUPPORT	6033210001	
8 SOPORTE CERRAMILLA IZQUIERDA	SHIELD SUPPORT LEFT	642100011	
9 SOPORTE CERRAMILLA DERECHA	SHIELD SUPPORT RIGHT	642100012	
10 MÓDULO ALUMINADO CANOPY (JUEGO)	ALUMINUM CANOPY MODULE (SET)	110300003	
11 APILCARRONCHA TO CANOPY	DOOR SLIDING WHEEL TO CANOPY	38000005	
12 TAPA CANOPY	CANOPY COVER	12010008	
13 BILBA LUMINOSITA 21 W	21 W FLUORESCENT TUBE	11000002	
14 INTERRUPTOR LUZ	LIGHT SWITCH	211100002	
15 CONDENSADOR	CONDENSER	20000001	
16 VENTILADOR	FAN	21000003	
17 CILINDRO	COMPRESSOR	21000004	
18 THERMOSTATO	THERMOSTAT	21000003	
19 VENTILADOR EVAPORADOR	EVAPORATOR FAN	21000008	
20 BOMBINA CONDENSADORA	CONDENSER MOTOR	20000002	
21 TUBERÍA VENTILADOR EVAPORADOR	EVAPORATOR FAN PIPE	110100013	
22 REJILLA REGULABLE	ADJUSTABLE GRILLE	11000001	
23 BARRILLA ALUMINADA	ALUMINUM BAR	21030008	



Nº	DESCRIPCIÓN	DESCRIPTION	CÓDIGO/CÓDIGO	PVP	Nº	DESCRIPCIÓN	DESCRIPTION	CÓDIGO/CÓDIGO	PVP
1	TERMOSTATO	THERMOSTAT	603110016		24	TAPA MOTOR FLUORESCENTE	FLUORESCENT MOTOR COVER	600001024	
2	SOPORTE FLUORESCENTE	FLUORESCENT TUBE SUPPORT	603100017		25	PUERTA DERECHA COMPLETA	RIGHT DOOR COMPLETE	E18900070	
3	CANOPY COMPLETO	COMPLETE CANOPY	E17010004		26	RUEDA PUERTA CORRIEIRA	SLIDING DOOR WHEEL	E18900006	
4	TUBO FLUORESCENTE 21 W	FLUORESCENT TUBE 21W	603120011		27	PUERTA IZQUIERDA COMPLETA	LEFT DOOR COMPLETE	E18900071	
5	EVAPORADOR	EVAPORATOR	602901014		28	ESTANTE PARRILLA 567x420 mm	LAMINATED SHELF 567x420 mm	6037010074	
6	VENTILADOR DEL EVAPORADOR	EVAPORATOR FAN	602300008		29	SOPORTE ESTANTE	SHELF SUPPORT	6033210001	
7	MANDELA TIRO FORZADO	FORCED DRAUGHT SYSTEM	E170210024		30	REJILLA FRENTA MOTOR	FRONT MOTOR GRILLE	E179020017	
8	REJILLA PROTECCIÓN VENTILADOR	FAN PROTECTION GRILLE	6037130004		31	REGULADOR METRICA 10x40	METRIC REGULATOR 10x40	6003010275	
9	TUBO LEDS 18 W	LEDS TUBE 18W	603130004		22	CONDENSADOR	CONDENSER	6030020052	
10	INTERRUPTOR LUZ INTERIOR	LIGHT INTO SWITCH	6031130017		23	VENTILADOR CONDENSADOR	CONDENSER FAN	603100002	
11	TAPETA SUP. SOPORTE	UPPER SUPPORT FLUORESCENT	600301046		24	COMPRESOR SC-88-G	COMPRESSOR SC-88-G	603101000	
12	CÓDICE TABETA SUPERIOR	UPPER TO CLOSURE SUPPORT	600301034		25	REJILLA TRASERA MOTOR	REAR MOTOR GRILLE	6037130013	
13	PANTALLA FLUORESCENTE	SCREEN FLUORESCENT	6007170011						



## REPUESTOS GAMA EHB



LUZ INTERIOR / INSIDE LIGHT

ERH-150-6021290082

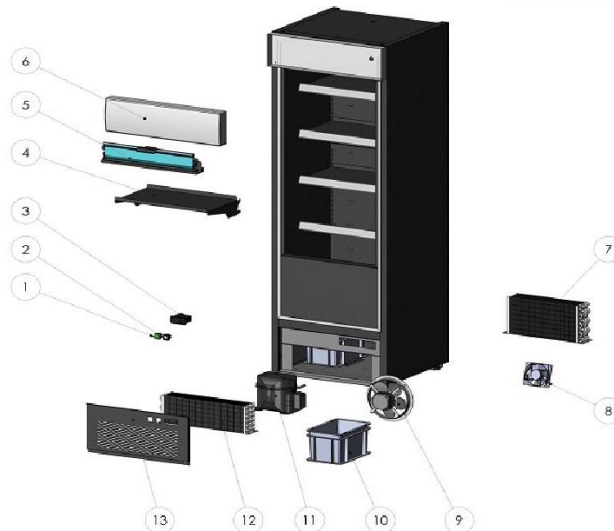
ERH-250-6021290083

Nº	DESCRIPCIÓN	DESCRIPTION	ERH-150	PVP	ERH-250	PVP	ERH-350	PVP
1	ESTANTE FIBRILLA	LAMINATED SHELF	6027010055		6027010052		6027010058	
2	CREMALLERA	SHELF RACK	6033210015		6033210018		6033210018	
3	SOPORTE ESTANTE	SHELF SUPPORT	6019310007		6019310007		6019310007	
4	CREMALLERA RESPALDO	SHELF RACK	6033210017		6033210017		6033210017	
5	CONDENSADOR GRANDE	BIG CONDENSER	6029020078		6029020078		6029020078	
6	CONDENSADOR PEQUEÑO	SMALL CONDENSER	6029020045		6029020045		6029020045	
7	ENCIMERA	WORKTOP	E180100011		E180100003		E180100010	
8	VENTILADOR DEL EVAPORADOR	EVAPORATOR FAN	6022050006		6022050006		6022050006	
9	EVAPORADOR	EVAPORATOR	6029010113		6029010089		6029010089	
10	SOPORTE VENTILADOR EVAPORADOR	EVAPORATOR SUPPORT FAN	E111130005		E1111300011		E1111300080	
11	COMPRESOR	COMPRESSOR	6021010010		6021010184		6021010184	
12	BANDEJA EVAPORACION AUTOM.	AUTOMATIC EVAP. TRAY	E100050040		6000010023		6000010023	
13	VENTILADOR DEL CONDENSADOR	CONDENSER FAN	6022050006		6022050007		6022050039	
14	CHAPA DIRECCIÓN AIRE	REAR MOTOR COVER	E160110230		E160110231		E160110232	
15	PISTA REGULADORA	REGULATOR FEET	6003010275		6003010275		6003010275	
16	SOPORTE BISAGRA SUPERIOR DERECHO	UPPER RIGHT HINGE SUPPORT	6033010112		6033010112		6033010112	

Nº	DESCRIPCIÓN	DESCRIPTION	ERH-150	PVP	ERH-250	PVP	ERH-350	PVP
17	BORNETE	SEAL	6040101055		6040101097		6040101097	
18	PUERTA APERTURA DERECHA	OPENING RIGHT DOOR	6021070094		6021070095		6021070095	
19	CERRADURA	LOCK	6019101008		6019101006		6019101006	
20	SOP. BISAGRA INFERIOR DERECHO	LOWER LIGHT HINGE SUPPORT	6033010117		6033010112		6033010112	
21	CARÁTULA PROTECCIÓN	PROTECTION COVER	6003010409		6003010409		6003010409	
22	CHAPA SOPORTE DE MANDOS	SUPPORT CONTROL PANEL SHEET	E111130045		E111130045		E111130045	
23	INTERRUPTOR VERDE	GREEN SWITCH	6021200112		6021200112		6021200112	
24	INTERRUPTOR GENERAL	MAIN SWITCH ON/OFF	6021200111		6021200111		6021200111	
25	TERMOSTATO	THERMOSTAT	6021350106		6021350106		6021350106	
26	SOP. BISAGRA INFERIOR IZQ.	LOWER LEFT HINGE SUPPORT	6033010111		6033010111		6033010111	
27	PUERTA APERTURA IZQ.	LEFT OPENING DOOR	6021070096		6021070096		6021070096	
28	CAPSULA DE GIRO	TURN CAPSULE	6003011317		6003011317		6003011317	
29	BIE PUERTA	SPINDLE DOOR	6023090106		6023090106		6023090106	
30	SOP. BISAGRA SUPERIOR IZQ.	UPPER LEFT HINGE SUPPORT	6033010111		6033010111		6033010111	
31	LOGOTIPO	LOGOTYPE STICKER	6023010571		6023010571		6023010571	
32	TRACOR PUERTA	HANDLE DOOR	6033010073		6033010073		6033010073	



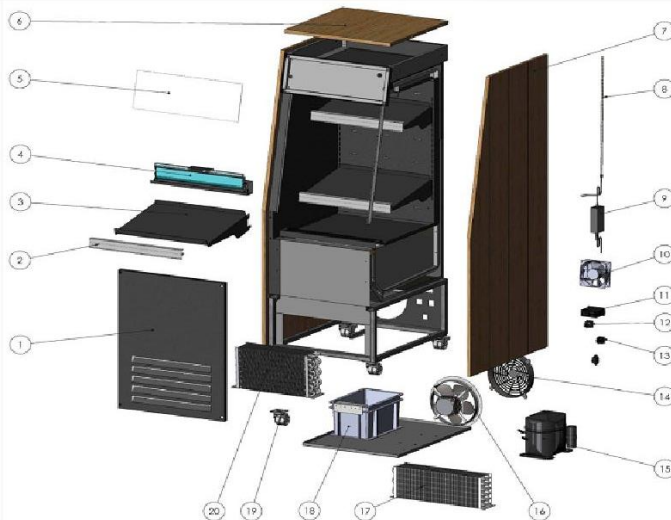
## REPUESTOS M-62



Nº	DESCRIPCIÓN	DESCRIPTION	CÓDIGO	PVP
1	INTERRUPTOR ILUMINACION		211300002	
2	INTERRUPTOR GENERAL		211300001	
3	TERMOSTATO REFRIGERACION		213500003	
4	ESTANTE INTERMEDIO		100700763	
5	CORTINA NOCTURNA		612300018	
6	CANOPY INTERCAMBIABLE		135500060	
7	CONDENSADOR		290200049	
8	VENTILADOR COMPACTO		210500021	
9	VENTILADOR CONDENSADOR		210500032	
10	BANDEJA DE EVAPORACION		130100214	
11	COMPRESOR		210100085	
12	EVAPORADOR		290100109	
13	REJILLA FRONTAL		103500287	



# REPUESTOS MB-5-50

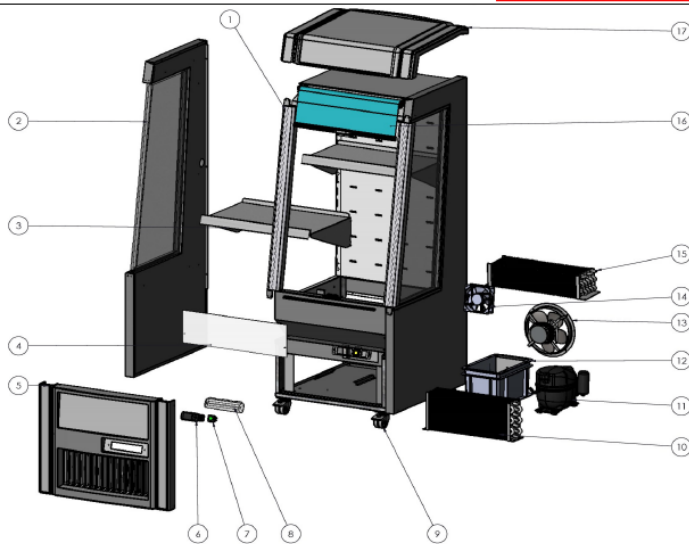


Nº DESCRIPCIÓN	DESCRIPCIÓN	CÓDIGO	PVP
1	REJILLA FRONTAL	10300058	
2	PORTAVANOS	10312004	
3A	COSTADO DERECHO INTERIOR	10012025	
3B	COSTADO IZQUIERDO	10012026	
4	ESTANTE SUPERIOR	10012027	
5	ESTANTE INFERIOR	10012028	
6	ANTIVIBO PARA FRIGER	10012029	
7A	REJILLA FRONTAL PRG-PLASTICA	10012030	
7B	REJILLA FRONTAL PRG-METALICA	10012031	
8	TERMINATO CABLE	21300003	
9	INTERRUPTOR AMARILLO	21300004	
10	INTERRUPTOR VERDE	21300005	
11	CARADILLA TERMOESTATO	13012011	
12A	RUEDA 50mm DOBLE CON FRENO	34100016	
12B	RUEDA 50mm DOBLE CON FRENO	34100015	
13	CONDENSADOR FRIGER	20012006	
14	COMPRESOR FRIGER	21012008	
15	BANDEJA DE EVAPORACIÓN	13012014	
16	VENTILADOR CONDENSADOR	21000046	
17	VENTILADOR EVAPORADOR	21000021	
18	EVAPORADOR FRIGER	20012018	
19	CORONA DE MOTOR FRIGER	61012009	
20	CABEZA FRIGER	13000124	

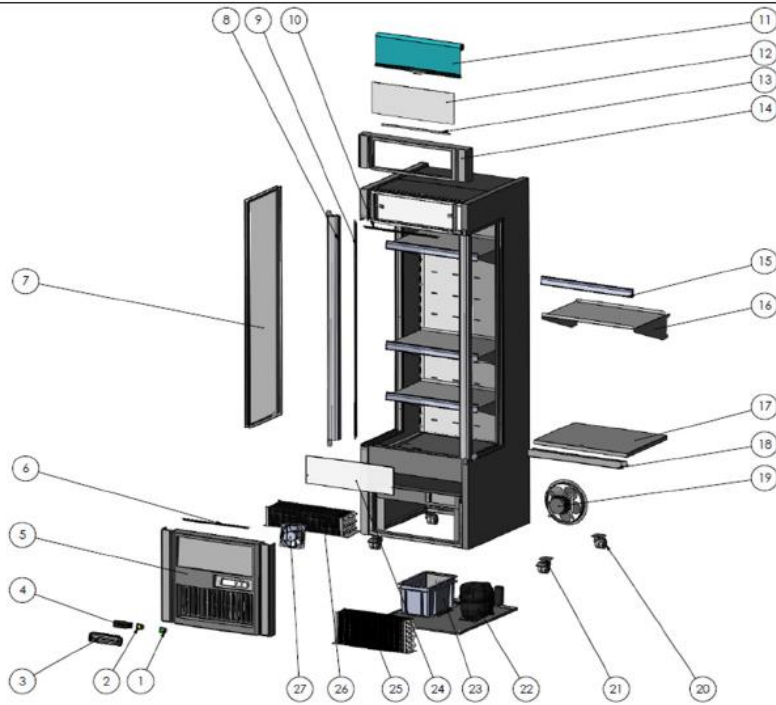


# REPUESTOS

## Gama PRO-60



Nº DESCRIPCIÓN	CÓDIGO	PVP
1	COLUMNA ALUMINIO FRONTAL	10100030
2A	COSTADO DERECHO	35100142
2B	COSTADO IZQUIERDO	35100143
3A	ESTANTE SUPERIOR PRG-60	10012027
3B	ESTANTE INFERIOR PRG-60	10012028
4	ANTIVIBO PARA FRIGER	10012029
5A	REJILLA FRONTAL PRG-PLASTICA	10012030
5B	REJILLA FRONTAL PRG-METALICA	10012031
6	TERMINATO CABLE	21300003
7A	INTERRUPTOR AMARILLO	21300004
7B	INTERRUPTOR VERDE	21300005
8	CARADILLA TERMOESTATO	13012011
9A	RUEDA 50mm DOBLE CON FRENO	34100016
9B	RUEDA 50mm DOBLE CON FRENO	34100015
10	CONDENSADOR FRIGER	20012006
11	COMPRESOR FRIGER	21012008
12	BANDEJA DE EVAPORACIÓN	13012014
13	VENTILADOR CONDENSADOR	21000046
14	VENTILADOR EVAPORADOR	21000021
15	EVAPORADOR FRIGER	20012018
16	CORONA DE MOTOR FRIGER	61012009
17	CABEZA FRIGER	13000124



Nº	DESCRIPCION	DESCRIPCION	CODIGO	PVP	Nº	DESCRIPCION	DESCRIPCION	CODIGO	PVP
1	INTERRUPTOR REDONDO VERDE	GREEN SWITCH	211300002		15	PORTAPRECIOS	PRICE HOLDER	151700393	
2	INTERRUPTOR REDONDO AMBAR	AMBER SWITCH	211300001		16	ESTANTE	SHELF	900209330	
3	CARATULA TERMOSTATO	THERMOSTAT PROTECTION	130100171		17	ESTANTE INFERIOR	LOW SHELF	9316	
4	TERMOSTATO	THERMOSTAT	213500008		18	REJILLA FRONTAL	FRONTAL GRILLE	900109310	
5	DECORACION INFERIOR	LOWER DECORATION	130500125		19	VENTILADOR CONDENSADOR	FAN CONDENSER	210500040	
6	LED FRONTAL	FRONTAL LED	212900154		20	RUEDA	CASTROL WHEELS	341300016	
7	CRISTAL COSTADO	GLASS SIDE	351300144		21	RUEDA CON FRENO	WHEEL BRAKE	341300015	
8	COLUMNA	COLUMN	151300330		22	COMPRESOR	COMPRESSOR	210100106	
9	LED VERTICAL	VERTICAL LED	212900152		23	BANDEJA EVAPORACION	EVAPORATION TRAY	130100214	
10	LED SUPERIOR	UPPER LED	212900155		24	ANTI VAHO	ANTI FOG	390100123	
11	CORTINA NOCHE	NIGHT BLIND	612300599		25	CONDENSADOR	CONDENSER	290200060	
12	POLICARBONATO PUBLICIDAD	ADVERTISING POLYCARBONATE			26	EVAPORADOR	EVAPORATOR	290100178	
13	LED PUBLICIDAD	ADVERTISING LED	212900146		27	VENTILADOR EVAPORADOR	FAN EVAPORATOR	210500021	
14	CABEZA TERMOCONFORMADA	THERMOCONFORMER HEAD	130500139						



## Aviso importante para productos que usen R-600a / R290 como refrigerante.



*Este equipo puede suministrarse con los refrigerantes R134a o R290 / R600a. Para conocer el tipo de \* refrigerante y la carga, consulte la etiqueta de especificaciones en la parte posterior del equipo.*

El iso-butano como refrigerante (R-600a) y el propano (R290) presentan los siguientes beneficios:

- + Alta eficiencia energética.
- + Potencial de descomposición del ozono (ODP): 0
- + Potencial de calentamiento del planeta (GWP): Mínimo

El R-600a y el R290 son altamente respetuosos con el medio ambiente, aunque también son un gas combustible, por lo que es necesario extremar las precauciones al manipular el equipo.

### Medidas de seguridad:

- Evite manipular o dañar cualquier componente del circuito de refrigeración.
- No utilice jamás medios mecánicos para acelerar el proceso de desescarche. Evite cualquier otro medio no recomendado por el fabricante.
- Mantenga siempre montada la rejilla protectora delantera.
- Efectúe la limpieza del equipo con sumo cuidado, utilizando para los cambiadores de calor un pincel suave, aire comprimido o un equipo de aspiración adecuado para no dañarlos.
- Ubique el equipo en una estancia amplia, para evitar la posible formación de mezcla explosiva de gas y aire en caso de escape. La habitación deberá tener un mínimo de 1m<sup>3</sup> por cada 8g de carga de refrigerante. Puede consultar este último dato en la etiqueta de características, en la parte posterior del equipo.
- No encienda nunca el equipo si sospecha que está dañado, si produce un ruido extraño o si presenta un funcionamiento anormal. Consulte a su distribuidor o al servicio técnico.
- Las reparaciones deben ser efectuadas siempre por personal cualificado, utilizando los recambios originales del equipo.
- Antes de desenchufar el cable del equipo, apague siempre el equipo por medio del interruptor del panel de mandos.
- Si detecta fugas de gas o líquido en el circuito de refrigeración, evite posibles fuentes de ignición tales como llamas o chispas. No encienda ni desenchufe ningún tipo de aparato eléctrico y aeree la estancia durante unos minutos.

### Advertencia:



! El incumplimiento de las medidas de seguridad puede ocasionar lesiones por contacto con el gas y graves accidentes por incendio o explosión.



! La manipulación irresponsable de los componentes del equipo puede provocar graves accidentes.

## Important Notice for products that use R600a / R290 as a refrigerant.



*"This unit can be delivered with the R134a refrigerant or R600a / R290. To find out the type of refrigerant and the burden you see the identification of the unit".*

The iso-butane refrigerant (R600a) and the propane (R290) have the following benefits:

- High energy efficiency.
- Ozone depletion potential (ODP): 0
- Global warming potential (GWP): Minimum

The refrigerant R600a and the R290 are highly respectful of the environment, but are also a fuel gas, so it is necessary to take precautions when handling the equipment.

Security measures:

- Avoid handling or damage any component of the refrigeration circuit.
- Never use mechanical means to accelerate the defrosting process. Avoid any other means not recommended by the manufacturer.
- Keep the front protective grille mounted.
- Perform the cleaning of the equipment carefully, using the heat exchangers a soft brush, compressed air or suitable suction equipment for not damaging them.
- Place the equipment in a large room, to avoid the possible formation of explosive gas-air mixture in case of leakage. The room must have a minimum of 1m<sup>3</sup> per every 8g of refrigerant charge. You can view the latest data on the characteristics label.
- Never turn on the unit if you suspect that is damaged, if it produces a strange noise or is malfunctioning. Consult your dealer or technical service.
- Repairs should always be carried out by qualified personnel using original spare parts of the equipment.
- Before unplugging the cable from the computer, always turn off the computer using the switch on the control panel.
- If you detect leaking gas or liquid in the refrigeration circuit, avoid potential sources of ignition such as flames or sparks. Do not switch or unplug any electrical appliance and ventilate the room for a few minutes.

### Warning:



! The failure of the security measures can cause injury by contact of gas and serious accidents by fire or explosion.



! The irresponsible manipulation of the equipment components can lead to serious accidents.

## Avis important pour les produits qui utilisent



### R-600a / R-290 comme réfrigérant.

« Cet appareil peut être fourni avec les réfrigérants R134a ou R600a. Pour connaître le type de charge de réfrigérant et de la charge consultez la fiche technique de l'équipement »

L'isobutane comme réfrigérant (R600a) et le propane (R290) présente les avantages suivants:

- haut rendement énergétique.
- potentiel de décomposition de l'ozone (ODP): 0
- potentiel de réchauffement du globe (GWP): minimum

Le gaz réfrigérant R600a et le R290 sont hautement respectueux de l'environnement, mais aussi ils sont un gaz combustible, donc il est nécessaire de prendre des précautions lors de la manipulation de l'équipement.

#### Mesures de sécurité

- Évitez manipuler ou endommager tout composant du circuit frigorifique.
- N'utilisez jamais moyens mécaniques pour accélérer le processus de dégivrage. Éviter tout autre moyen non recommandé par le fabricant.
- Garde toujours montée la grille protectrice frontale.
- Effectue le nettoyage de l'appareil avec soin, en utilisant pour les échangeurs de chaleur une brosse doux, d'air comprimé ou une équipe d'aspiration approprié pour ne pas les endommager.
- Placez l'appareil dans une grande salle, pour éviter la formation possible de mélange gaz-air explosif en cas de fuite. La chambre doit avoir un minimum de 1m3 par 8g de charge de réfrigérant. Pouvez afficher les dernières données sur la plaque signalétique.
- Ne allumer jamais l'appareil si vous pensez que est endommagé, si elle produit un bruit étrange ou si elle présente un fonctionnement anormale. Consultez votre distributeur ou service technique.
- Les réparations doivent être effectuées toujours par un personnel qualifié, en utilisant les pièces de rechanges originaux de l'appareil.
- Avant de débrancher le câble de l'appareil, éteignez toujours l'appareil l'aide de l'interrupteur du tableau de bord.
- Si détectez une fuite de gaz ou de liquide dans le circuit de refroidissement, éviter les sources potentielles d'inflammation telles que les flammes ou d'étincelles. Ne changez ou de débrancher tout appareil électrique et aérez la pièce pendant quelques minute.

#### Avertissement:



! Le non-respect des mesures de sécurité peut causer des blessures graves et de gaz accidents par le feu ou d'explosion.



! La manipulation irresponsable des composants de l'appareil peut provoquer de graves accidents.



**Ctr. Córdoba – Málaga, km 75´800**

**Apartado de correos 515**

**14.900 – Lucena (Córdoba) España**

**Telf.: 0034957510126**

**Fax: 0034957510682**

**[Info@docriluc.es](mailto:Info@docriluc.es)**

**[www.docriluc.es](http://www.docriluc.es)**