

SLUNEČNÍK 3,5x3,5 / 3x3

CZ Návod k obsluze

I Istruzioni sul funzionamento

D Bedienungsanleitung

NL Bedieningsinstructies

E Modo de empleo

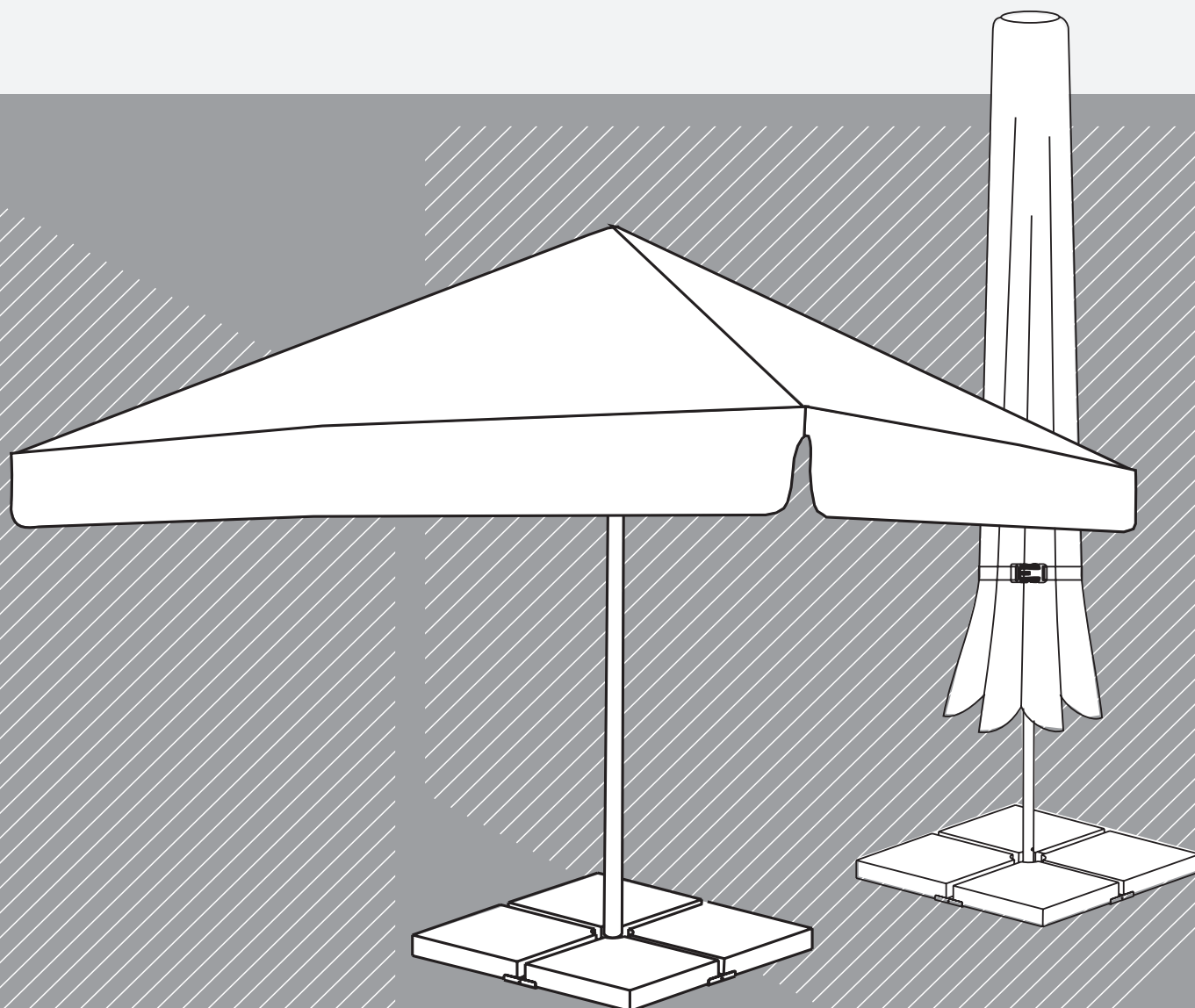
PL Instrukcja użytkowania

EN Operating Instructions

RU Способ употребления

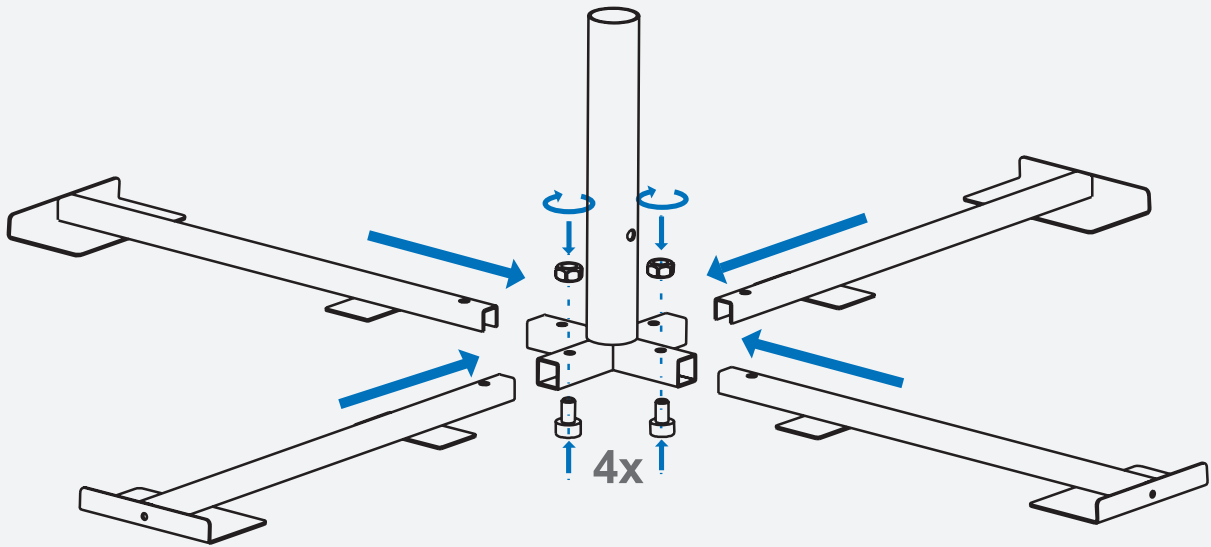
F Mode d'emploi

SK Návod na obsluhu

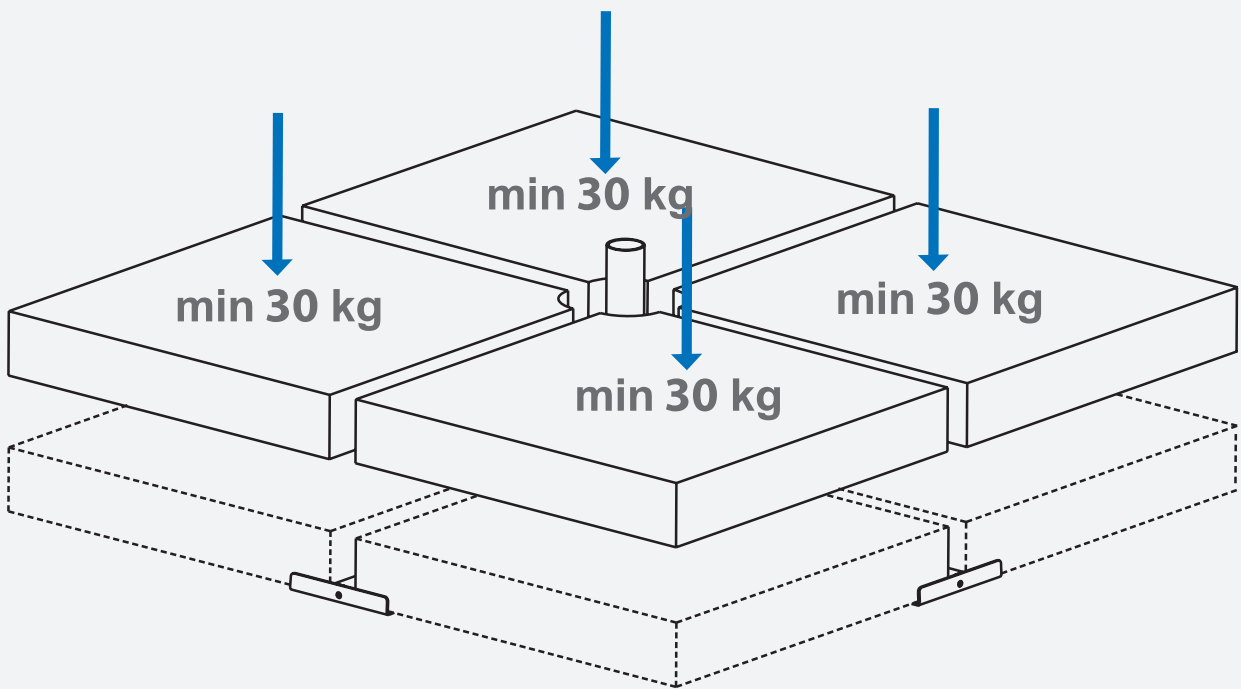


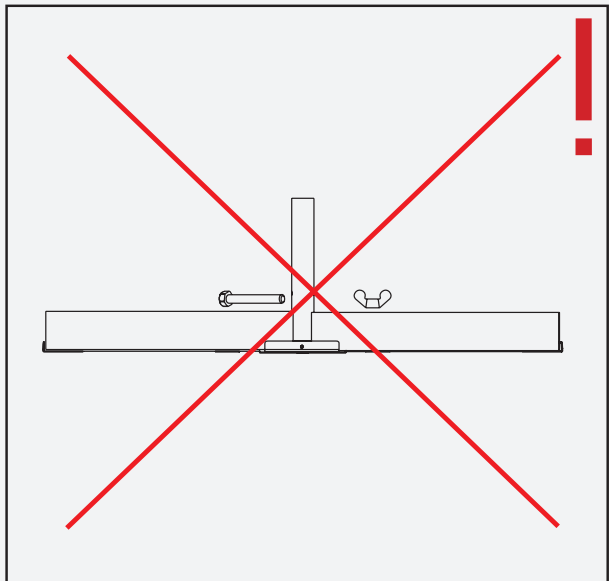
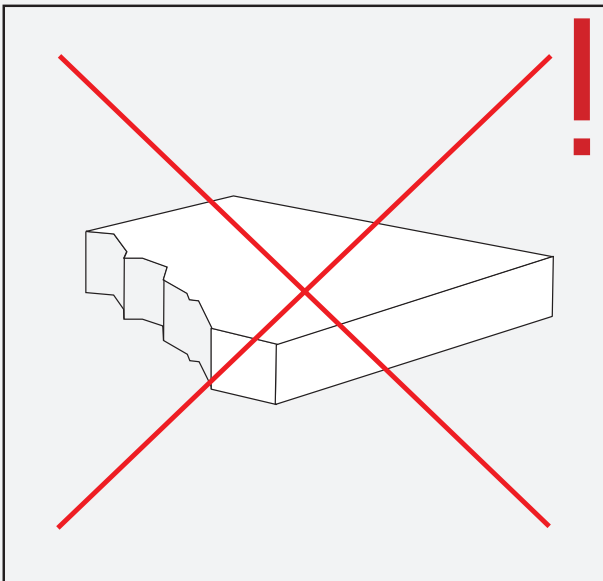
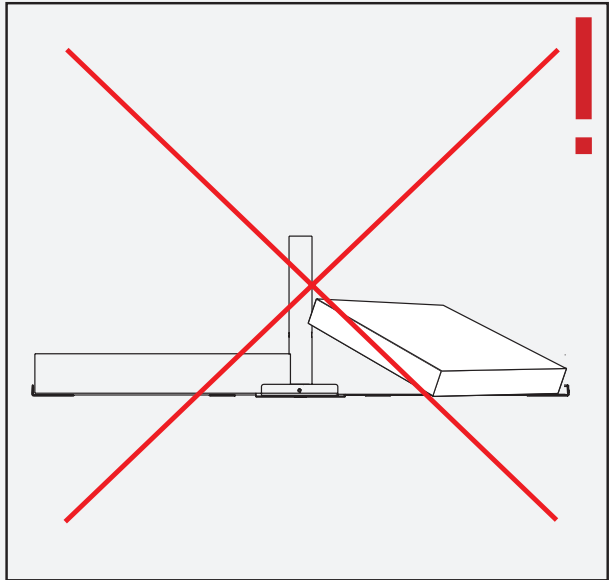
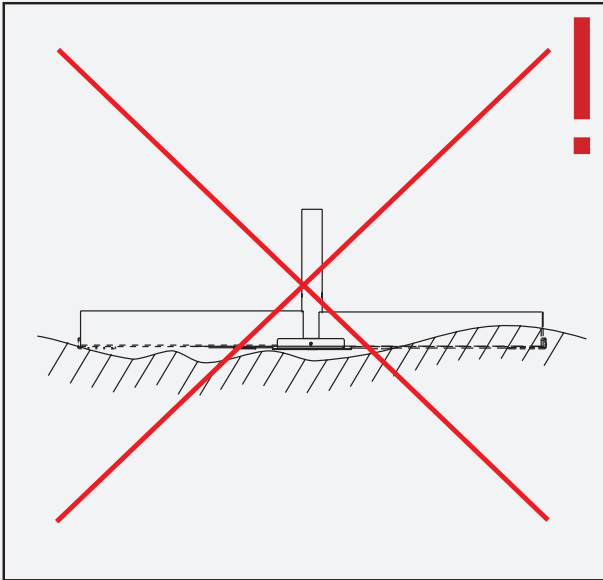
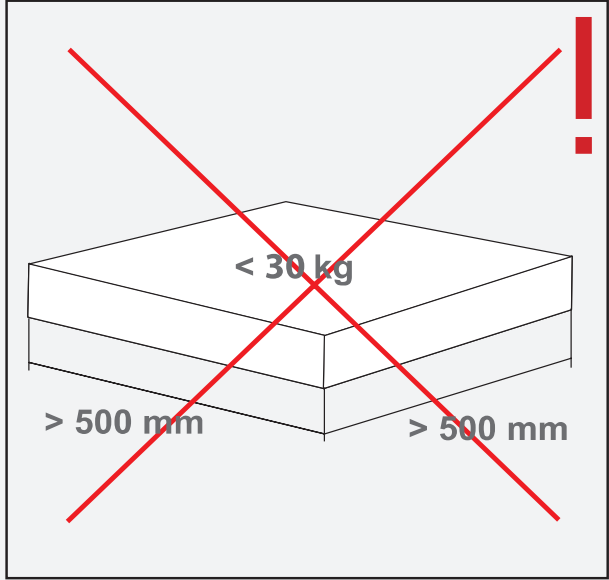
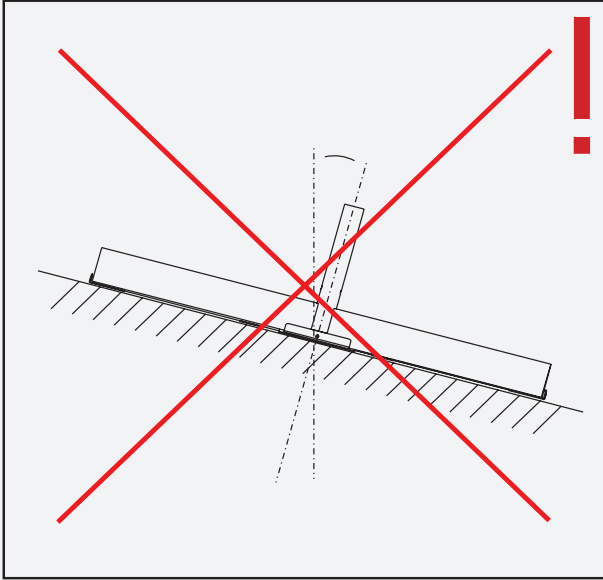


1

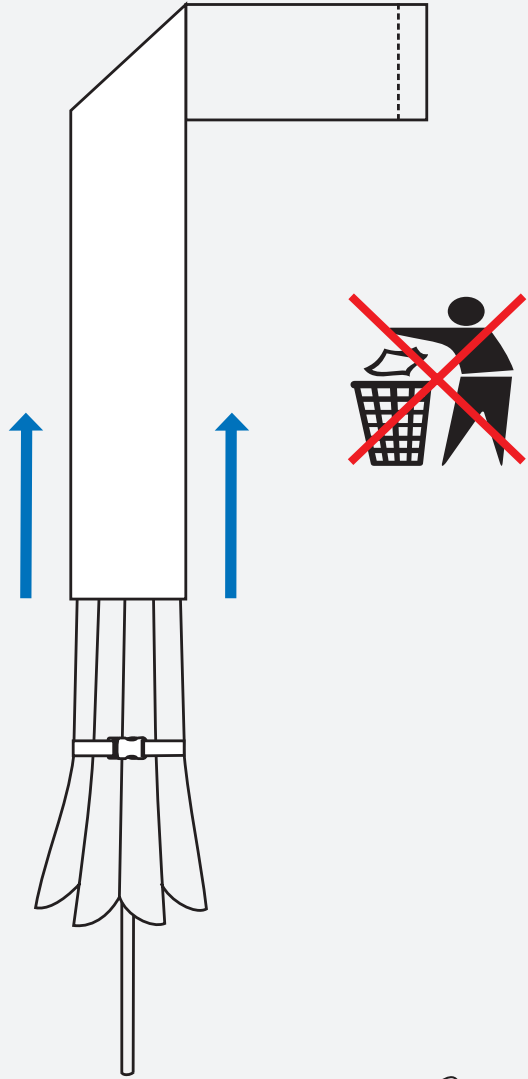


2



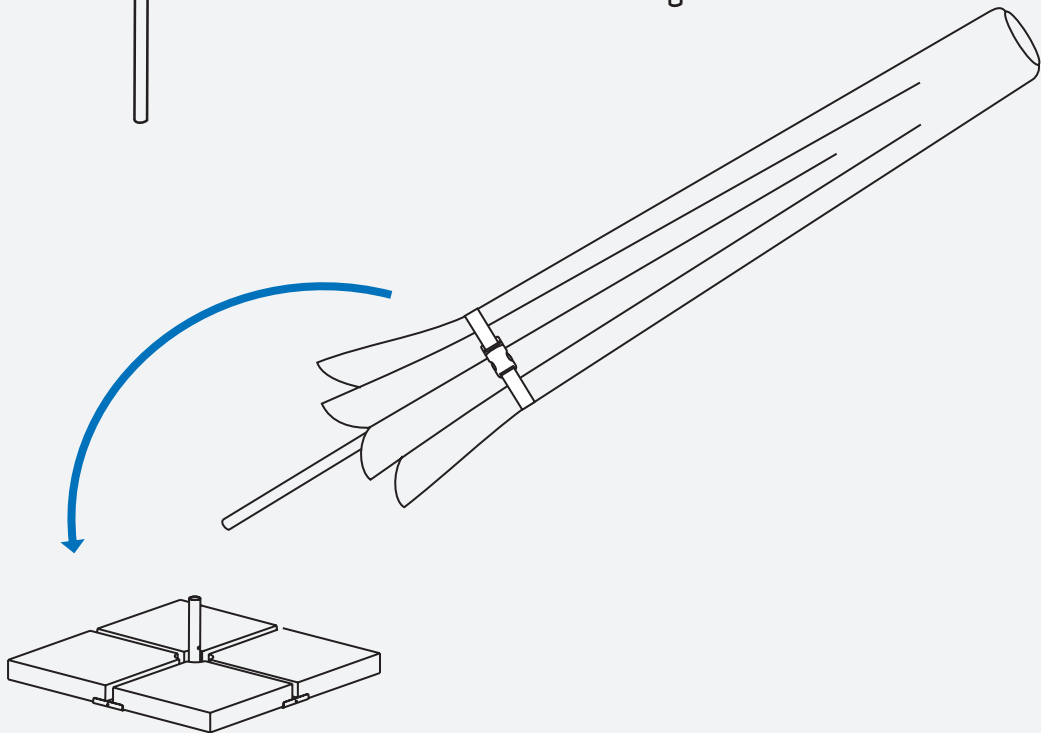


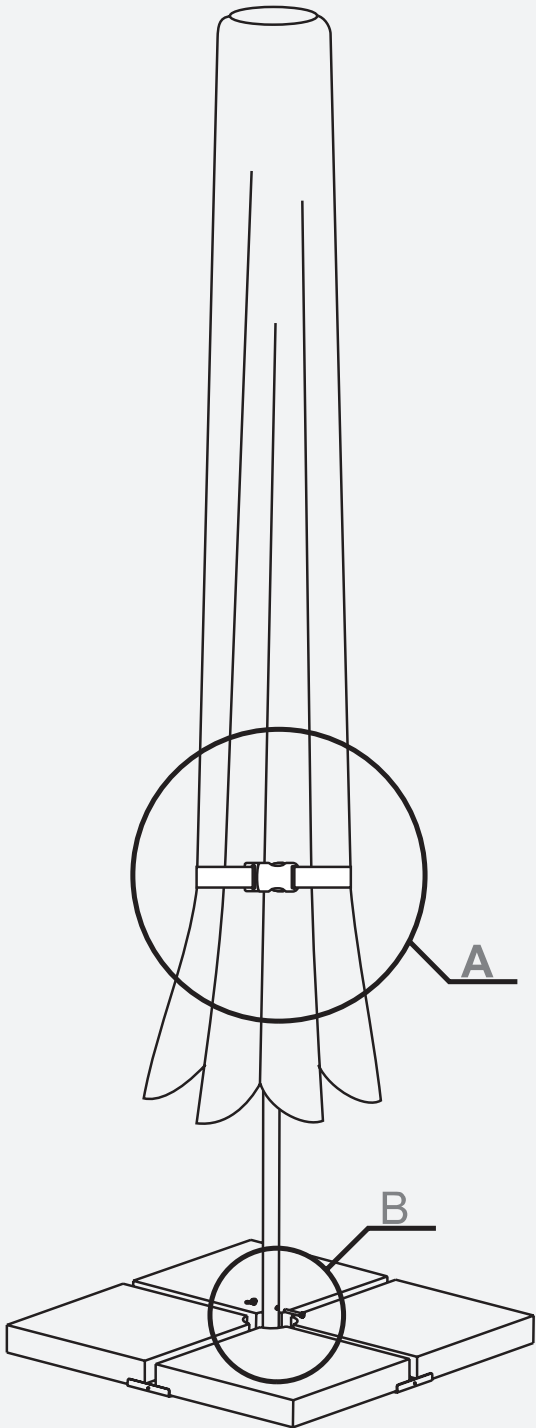
3



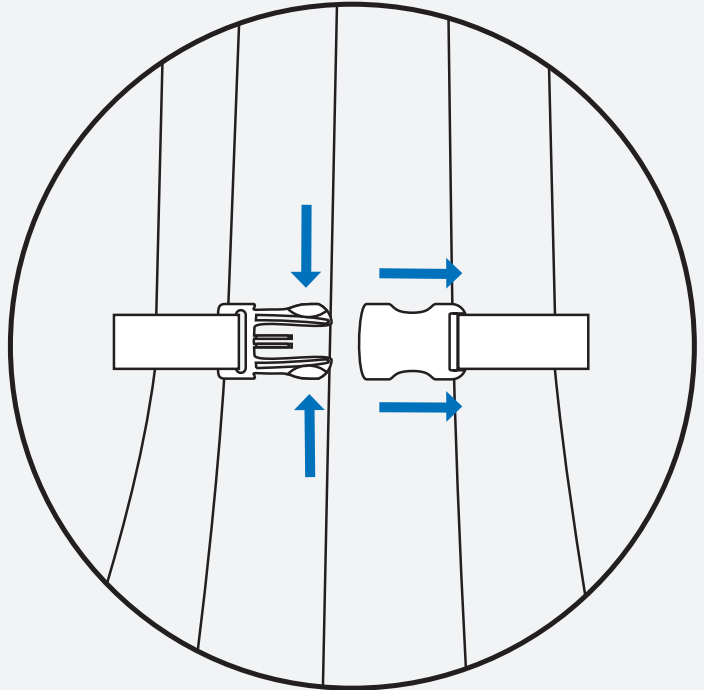
4

5

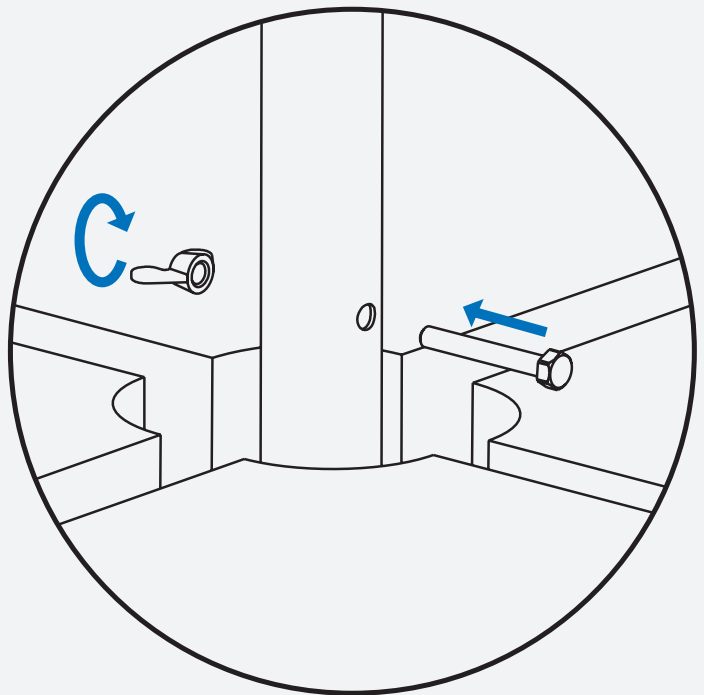




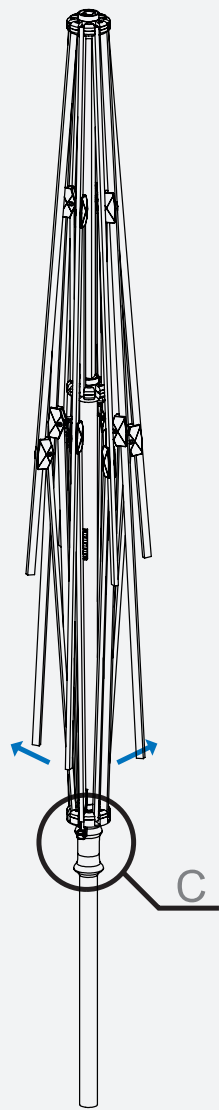
DETAIL A



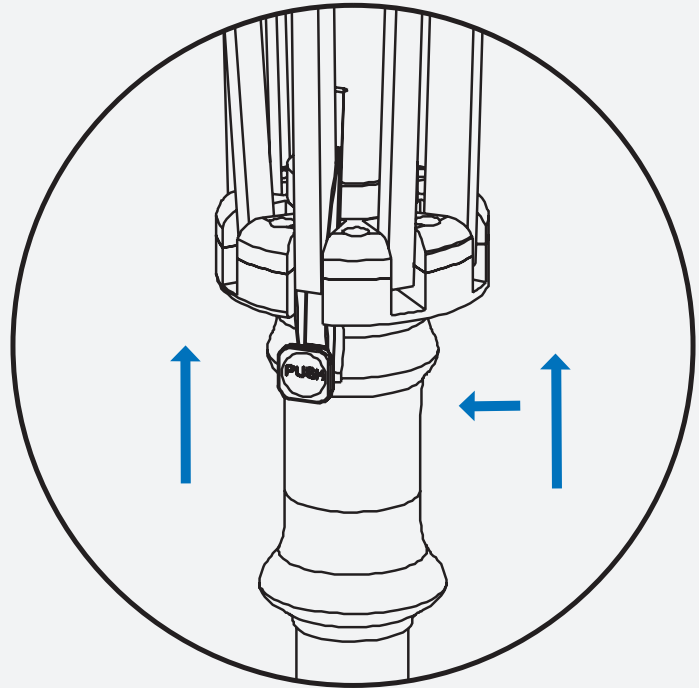
DETAIL B



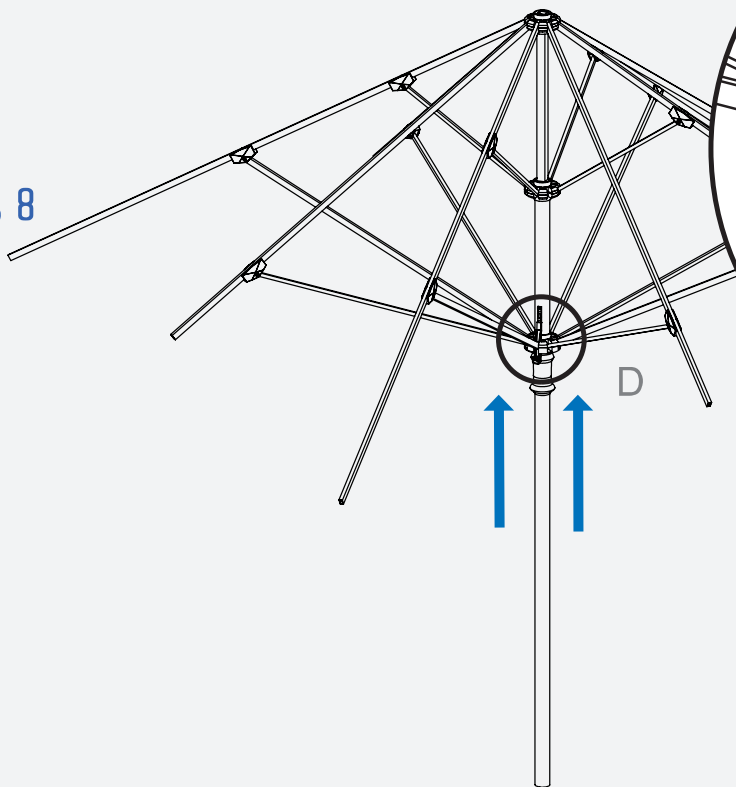
7



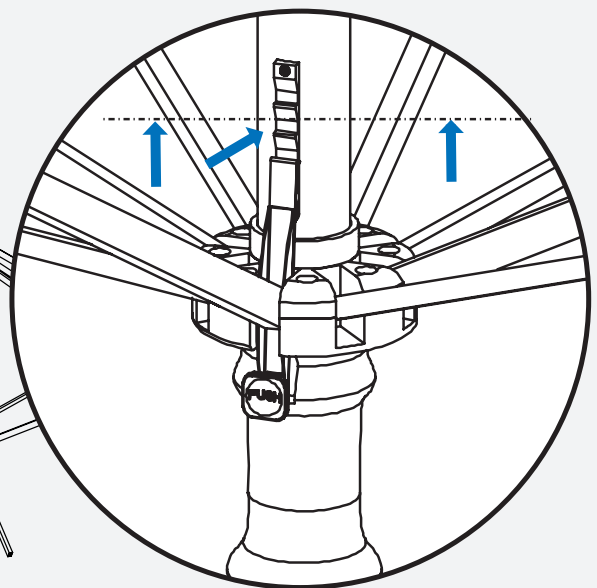
DETAIL C



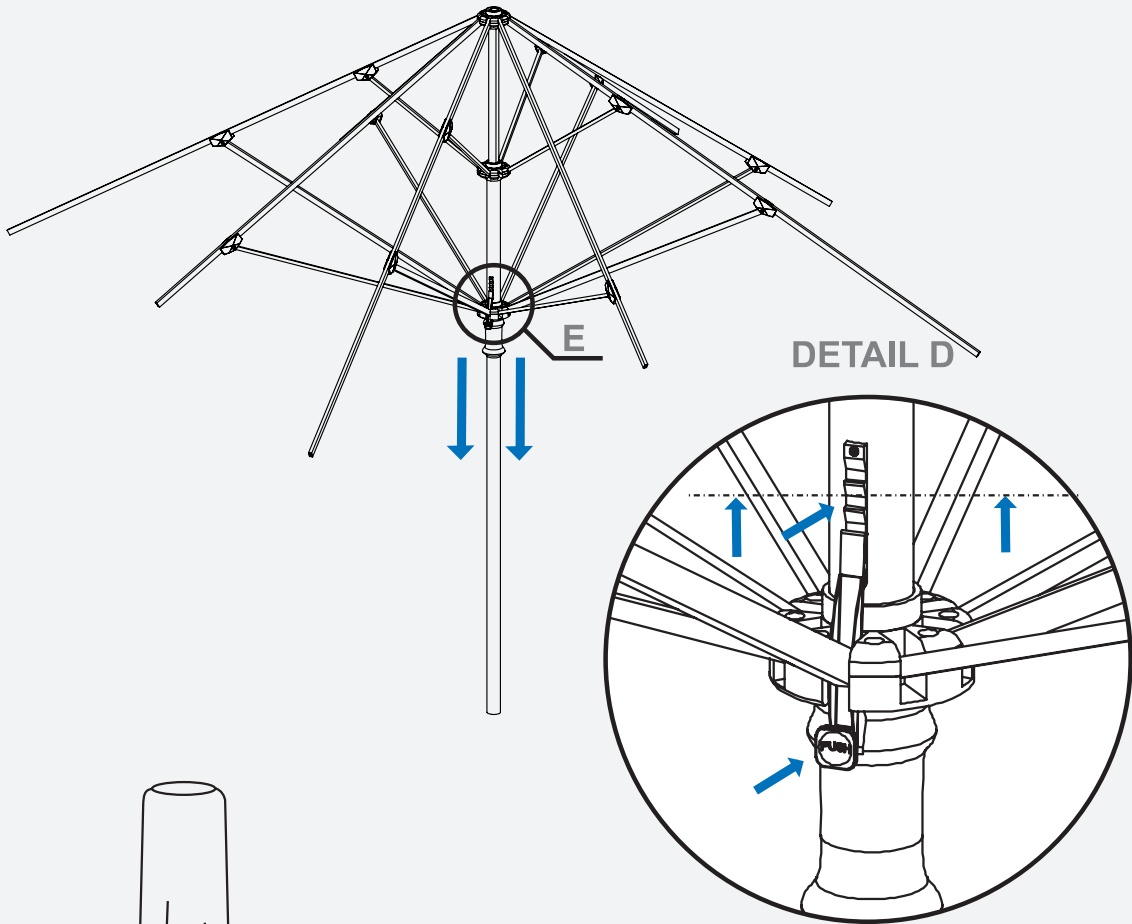
8



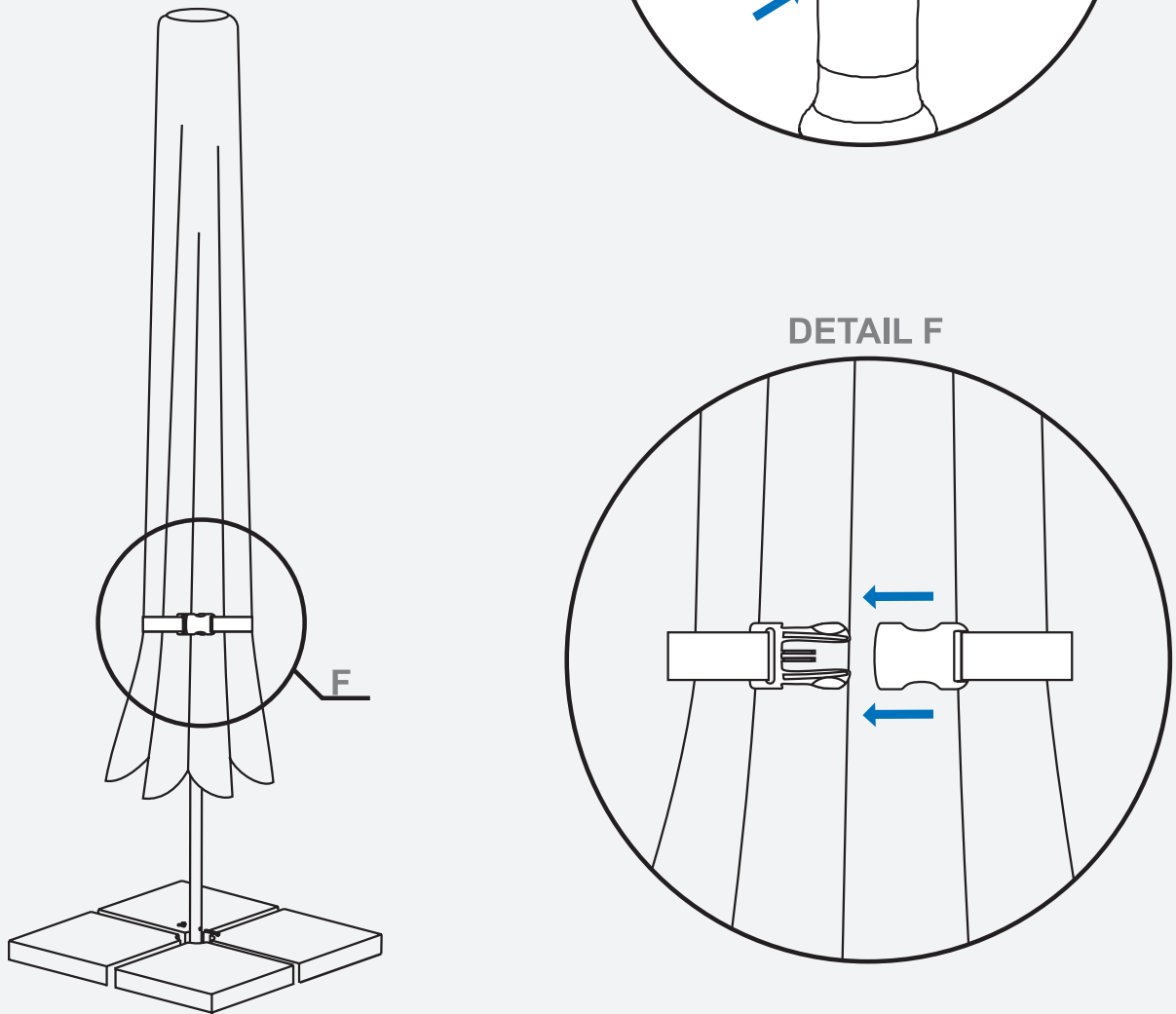
DETAIL D

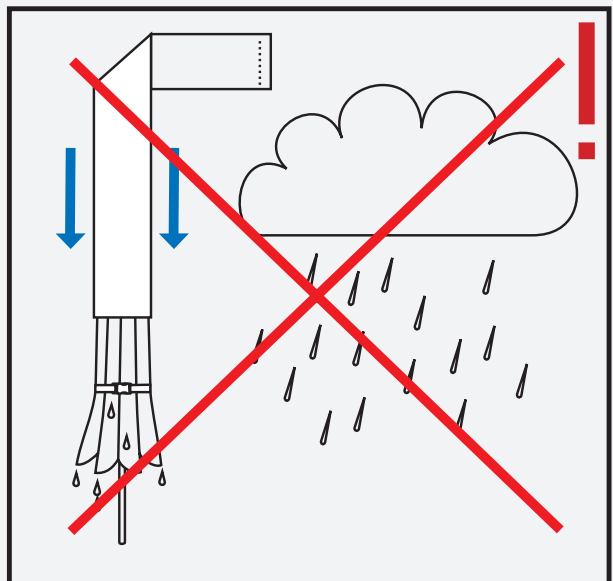
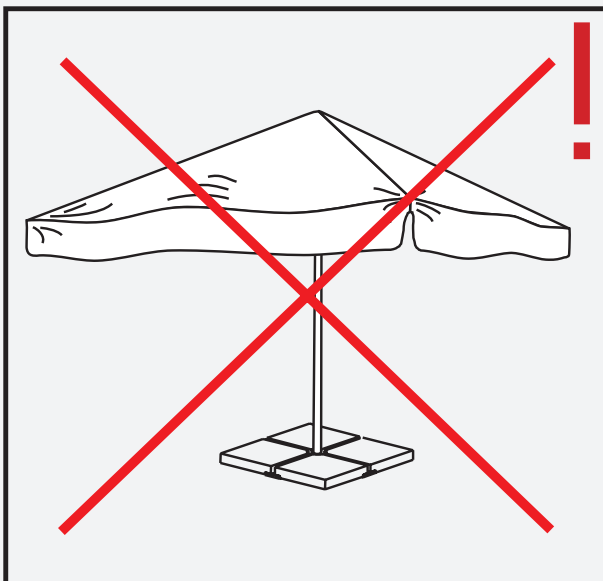
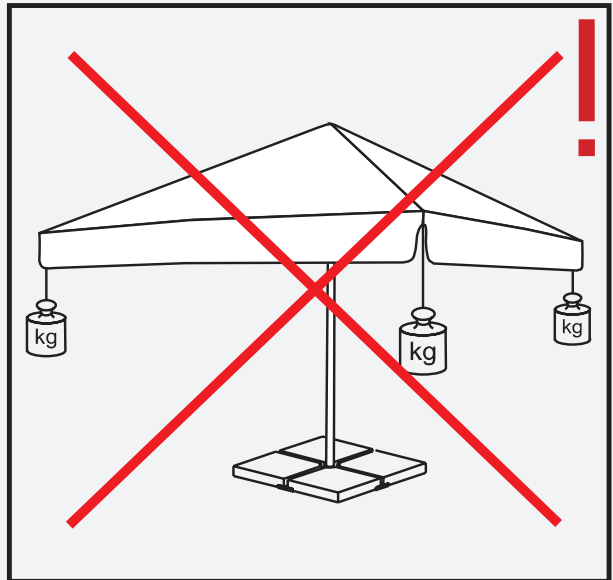
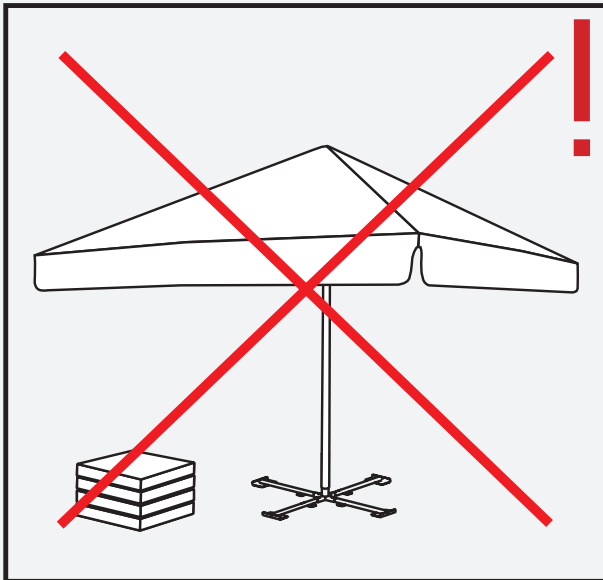
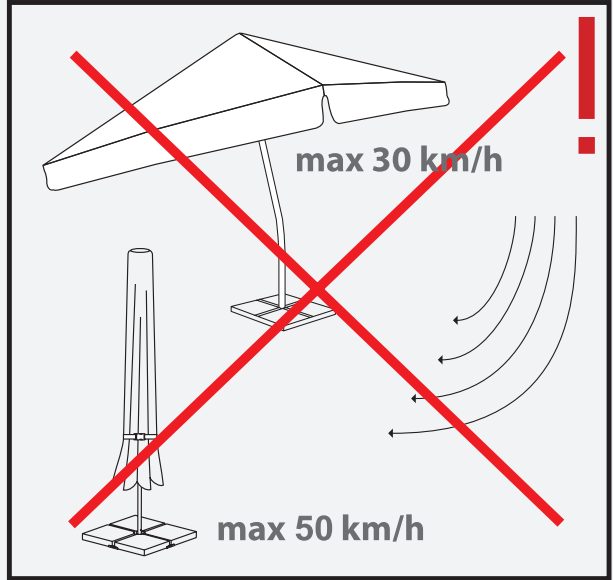
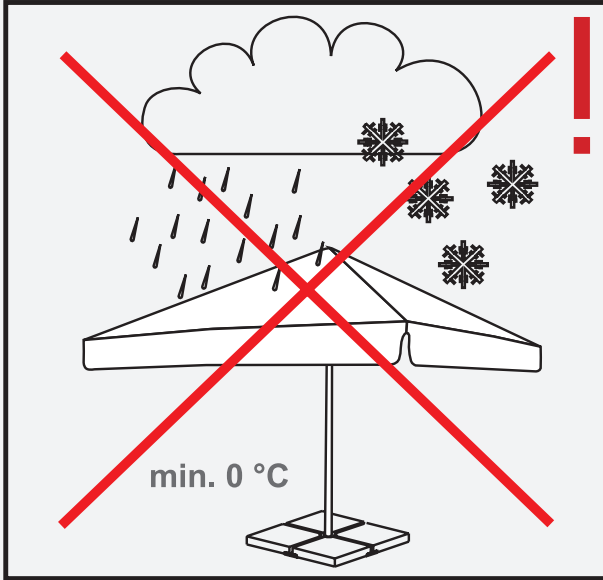


9



10





Návod na údržbu

Konstrukci slunečníku lze čistit slabým roztokem vlažné mýdlové vody. Po očištění je třeba ji nechat řádně oschnout. Hliníkovou konstrukci doporučujeme navíc ošetřit přípravkem na ALU komponenty (např. jako pro autopříslušenství).

V případě potřeby ji lze nastříkat silikonovým nebo teflonovým olejovým sprejem. K základní údržbě patří rovněž kontrola všech nosných částí, jakou jsou vzpěry, závity atd.

Potahy je možné očistit jemným kartáčkem a slabým roztokem vlažné mýdlové vody. Při čištění je nutné použít pouze neagresivní čisticí prostředky. V žádném případě nesmí být použity prostředky obsahující rozpouštědla, která látku vybělují a výrazně poškozují potahovou textilii. Všechny impregnační vrstvy se opakovaným praním vymývají. Slunečníky je nutno sušit plně otevřené (nejlépe ve stinném místě), aby nedocházelo k rychlé ztrátě jejich barev. Pro prodloužení životnosti doporučujeme používat ochranné obaly, které je třeba navléci na suché slunečníky. Polyesterové textilie neplesniví, ale mohou na nich plesnivět zvlhlé nečistoty z ovzduší.

Upozornění

Důležitým aspektem při používání slunečníku je jeho dostatečné zatížení, kterého je možné dosáhnout vhodným slunečnickovým stojanem (soklem) nebo zátěžovými dlaždicemi. Často dochází k poškození slunečníku z důvodu nedostatečného zatížení/ukotvení, avšak na takové poškození se právo na reklamaci výrobku nevztahuje. Při blížícím se větru, dešti nebo sněžení je nutné slunečnick zavřít a přetáhnout ochranným obalem, popřípadě demontovat a uložit do suchého prostředí. Pokud tak neučiníte, nebude možné na tyto vzniklé škody uplatnit reklamaci. Nikdy nepoužívejte otevřený oheň v blízkosti slunečníku nebo pod ním, může dojít ke vzplanutí slunečníku nebo k poškození jeho potahu jiskrami. Na ramena slunečníku nic nezavěšujte, ani je jinak nezatěžujte.

Skladování

Pro správné přezimování nejprve slunečnick v suchém stavu demontujte a uskladněte jej v suché, dobře větrané místnosti. Na začátku nové sezóny se vždy ujistěte, zda jsou všechny součásti a spojovací prvky zcela funkční a bezpečné. V případě jakýchkoli pochybností výrobek nepoužívejte.



Karásek 7, 621 00 Brno
Czech Republic
info@moraviapropag.com
tel.: +420 541 228 919
www.moraviapropag.com