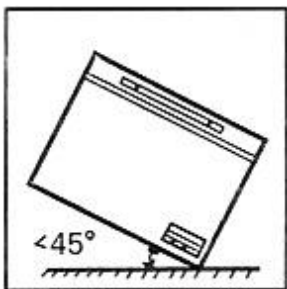


## PŘED POUŽITÍM SI PROSÍM PŘEČTĚTE NÁVOD K OBSLUZE

### NÁVOD KNIHA

#### PRO VITRÍNKU HRUDNÍKU

##### DOPRAVA A INSTALACE:



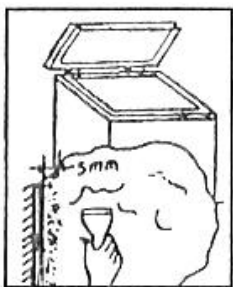
1. Při přepravě mrazničky by úhel mezi tělem oddílu a zemí neměl být větší než  $45^\circ$ , a nikdy byste neměli mrazničku pokládat dnem vzhůru.
  2. Nepoužívejte žádné vnější části jako nakládací body, například kondenzátor na zadní straně, dveře nebo panty.
  3. Když je mraznička instalována nebo používána, měli byste se zbavit veškerého obalu (včetně desky a pěnového plastu).
  4. Udržujte mrazničku stabilní, abyste zabránili vibracím a hluku.
5. Mraznička by měla být instalována na místě s dobrou ventilací, mezi okolní stěnou a stěnou skříně by měl být ponechán prostor alespoň 10 cm pro klimatizaci.
6. Měl by být umístěn daleko od zdroje tepla a ne na přímém slunci, aby nedošlo ke snížení účinnosti chlazení.
7. Nainstalujte mrazničku na suché místo, abyste zabránili korozi na těle oddílu, která by mohla ovlivnit elektrickou izolaci.

##### UPOZORNĚNÍ:

1. Mraznička musí být správně uzemněna, nikdy ne topným potrubím a potrubím na spalování uhlí.
2. V případě jakéhokoli poškození elektrického vodiče a zástrčky kontaktujte servisní středisko a nikdy to nedělejte sami. Při odpojování berte zástrčku, ne dráty.
3. Pokud je napětí nestabilní, zvolte vhodný automatický regulátor napětí.
4. Připojte napájení a zkontrolujte mrazničku před použitím, mrazničku lze používat, dokud se teplota po 30 minutách zjevně nesníží.
5. Regulaci teploty byste měli upravit podle požadované teploty a množství skladovaných potravin a teploty prostředí.
6. Před vložením věcí do mrazničky zapněte spínač „Fast Freeze“ (pokud tento spínač nemáte, nastavte regulátor teploty na nejnižší bod) a nechte jej pracovat, dokud teplota vnitřní skříně neklesne na  $-18^\circ\text{C}$  a poté vložte věci dovnitř, po 12 hodinách vypněte „Fast Freeze“ a nastavte ovládání teploty na normální bod.
7. Nikdy nevkládejte horké potraviny do mrazničky přímo až poté, co byly přirozeně zchlazeny venku.

8. Věci by měly být vloženy do mrazničky částečně, každá šarže nebude větší než číslo, které se rovná kapacitě (L) vydělené 20.
9. Není plný mrazák a přeplněný, velké maso by mělo být rozděleno na několik malých částí. Mezi potravinami by měl být dostatečný prostor pro lepší zmrazení.
10. Je-li nutné vypnout napájení, měli byste před opětovným zapnutím počkat alespoň 5 minut, aby nedošlo k poškození kompresoru.
11. Skladované věci by měly být dobře zabaleny do plastového sáčku, aby nedocházelo ke smísení zápachu a ztrátě vlhkosti a zároveň ke snížení námrazy.
12. Nikdy neskladujte v mrazničce žádné hořlavé, výbušné a korozivní kapaliny nebo plyny a udržujte je v dostatečné vzdálenosti od nich.
13. Pivo, nápoje, čerstvé květiny, léky a injekce nelze vložit do mrazničky.
14. Pokud chcete skladovat zmrzlinu nebo jiné nepohodlně zmrazené potraviny, nastavte teplotu na nejnižší bod.

#### ROZMRAZOVÁNÍ:



Odmrazujte, když tloušťka námrazy na stěně skříně dosáhne 5 mm, abyste optimalizovali mrazicí kapacitu.

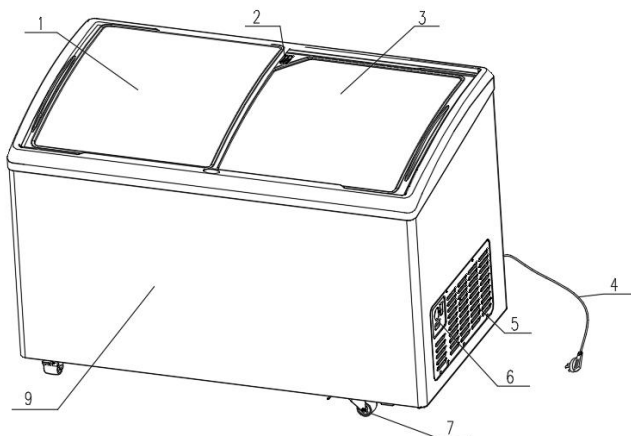
1. Před odmrazováním otočte regulátor teploty na nejnižší bod na 5-6 hodin.
2. Vypněte napájení a vyjměte potraviny, použijte odstranění rozmrazování, nepoužívejte ostré nástroje.
3. Po odmrazení očistěte stěnu suchým hadříkem a poté zapněte napájení.

#### NÁSLEDUJÍCÍ JEVY NORMÁLNÍ:

1. Když chladivo běží, ozve se zvuk tekoucí vody.
2. Zmrazené potraviny se nerozpustí ani po delším vypnutí.
3. Když je vlhkost prostředí příliš vysoká, na povrchu mrazničky bude kondenzovat rosa.
4. Když je stroj v chodu, kondenzátor a kompresor budou horké.

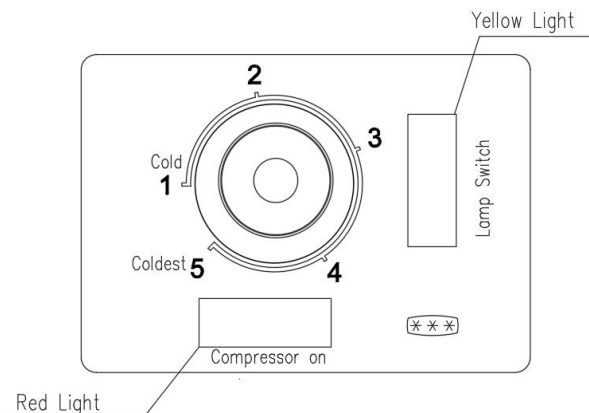
## NÁSLEDUJÍ POUZE PRO HRUDNÍ PŘEDVÍTKU

SD-152/180/280/282/330/338/516/576/520



1. UP skleněné dveře
2. Zamknout
3. Spodní skleněné dveře
4. Silové vodiče
5. Kryt prostoru kompresoru
6. Ovládací panel
7. Nožní kolo
8. Případ

### FUNKCE OVLÁDACÍHO PANELU:



1. Číslice na ovladači teploty 1~5 udává pouze úroveň teploty od vysoké po nízkou, neznamená konkrétní teplotu, otočte knoflíkem po směru hodinových ručiček, teplota uvnitř klesne, otočte knoflíkem opačným směrem, teplota se změní jít nahoru.
2. Červená kontrolka svítí, kontrolka svítí znamená, že kompresor pracuje. 3. Žlutý spínač ovládá zapnutí/vypnutí vnitřního LED světla.

### TECHNICKÁ DATA:

MODELKA	ANTIÉLE C TRICTIVOST	SÍŤ HLASITOST (L)	VSTUP NAPÁJENÍ (W)	ENERGIE SPOTŘEBA TION (kW·h/24h)	SÍŤ HMOTNOST (kg)	CELKOVĚ DIMENZE (mm)
SD-152 SD-152C	<b>já</b>	104	190	1,45	46	584*694*848
SD-180 SD-180C	<b>já</b>	126	190	1,65	43	756*656*766
SD-280 SD-280C	<b>já</b>	185	253	2.05	51	986*656*766
SD-282 SD-282C	<b>já</b>	205	253	2.10	56	986*656*818

SD-330 SD-330C	<b>já</b>	231	253	2.45	63	1224*654*750
SD-338 SD-338C	<b>já</b>	267	253	2,55	73	1224*654*815
SD-516 SD-516C	<b>já</b>	357	330	2,90	77	1510*695*780
SD-576 SD-576C	<b>já</b>	407	380	3.20	81	1685*695*780
SD-520 SD-520C	<b>já</b>	342	330	2,90	85	1665*695*766

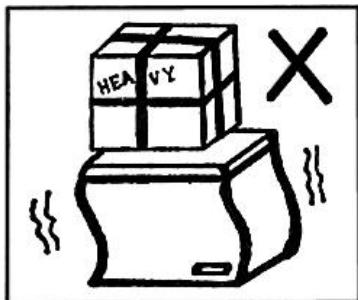
## ŘEŠENÍ PROBLÉMŮ:

POTÍŽE	DŮVOD	ŘEŠENÍ
Rozmrazování	⌘Ovládání teploty je na nejvyšším bodě	Upravte teplotu
	⌘Zástrčka a zásuvka nejsou dobře propojeny	Nechte je dobře propojit
	⌘ Přerušená pojistka	Vyměňte pojistku
Kompresor nemůže zastavit pracovní	⌘ Svítí žluté světlo (pokud existuje)	Vypněte přepínač „Fast Freeze“.
	⌘Ovládání teploty je na nejnižším bodě	Upravte ovládání teploty
	⌘Příliš mnoho věcí uložených najednou	Snižte množství
	⌘Hustý mráz	Rozmrazovat
	⌘Příliš mnoho časů otevírání dveří	Snižit a časy z otevírání dveří
	⌘Příliš blízko zdi	Daleko od zdi
Velký hluk	⌘V blízkosti zdroje tepla nebo slunce	Změňte místo
	⌘ Chladicí trubky jsou připojeny	Oddělte je
	⌘Země není rovné	Změňte místo

**POZNÁMKA:** Pokud se vám nedaří potíže vyřešit výše uvedenými způsoby, kontaktujte prosím pozáruční servis, neřešte to sami.

## ÚDRŽBA A ČISTA:

1. Neotevírejte dvířka často a příliš dlouho, abyste ušetřili energii.
2. Nikdy nenechávejte těžké nebo horké předměty na horní části mrazničky, aby nedošlo k deformaci.
3. Před čištěním vypněte napájení.



4. K čištění mrazničky použijte měkký hadřík navlhčený v mírném saponátu a horké vodě.
5. K čištění skvrn od oleje nebo ovocné šťávy na těsnění použijte teplou vodu, aby byla zachována její pružnost. Naneste na něj mastek, abyste prodloužili jeho životnost.
6. Mraznička by neměla být ponechána dlouho nepoužívaná, pokud chcete mrazničku přestat používat, nejprve odpojte hlavní napájení, poté vyčistěte vnitřek a nechte dvířka otevřená po dobu 2-3 dnů, aby se vysušila.

## **POZORNOST**

- Malé děti nebo nemožoucí osoby bez dozoru nemají v úmyslu spotřebič používat. Malé děti
- by měly být pod dozorem, aby bylo zajištěno, že si se spotřebičem nebudou hrát.

Máme politiku neustálého zlepšování našich produktů a vyhrazujeme si právo měnit materiály a specifikace bez upozornění. Pro potvrzení konkrétních parametrů prosím podle jmenovitého štítku na výrobku.