

PEVNÉ KRYTÍ

FLEXIBILNÍ ZASTŘEŠENÍ



Že se ve světě markýz, pergol a všeho ostatního, co dokáže vykouzlit stín, trochu ztrácíte? Poradíme vám. Na výběr je toho totiž opravdu hodně.

Pevné krytí neslouží pouze k vytvoření stínu během letních měsíců. Ochrání vás i proti dešti, sněhu nebo povětrnostním vlivům... zkrátka můžete jej využívat po celý rok. V takovém případě doporučujeme doplnit zastřešení o výhřevné lampy a bočnice se slídovými okny, které jsou součástí nabízeného příslušenství.

To, jaký přesně bude mít tvar, rozměr, a jak to vše bude ukotveno, záleží na vás a na prostoru, který potřebujete zastřešit. Konstrukci naprojektujeme pro konkrétní prostor a provozní využití.

» Více informací na eshop.moraviapropag.cz

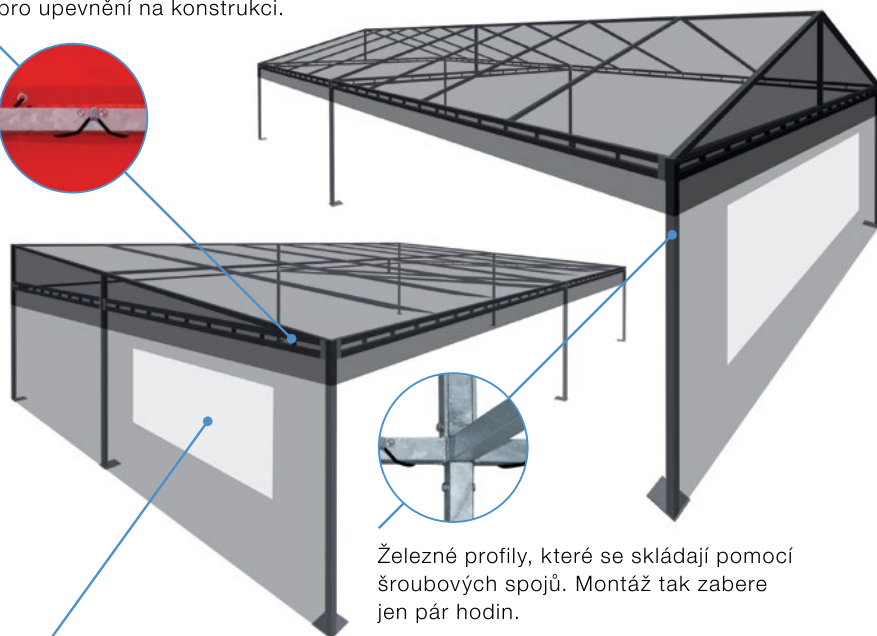
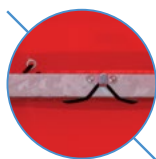

moravia
propag

PEVNÉ KRYTÍ



FLEXIBILNÍ ZASTŘEŠENÍ

Gumová lana nebo fixační pásy pro upevnění na konstrukci.



Železné profily, které se skládají pomocí šroubových spojů. Montáž tak zabere jen pár hodin.

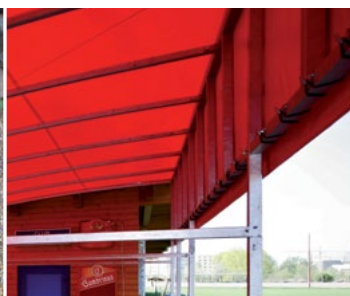
Oblíbenými doplňky jsou PVC bočnice se slídovými okny, které se mohou ovládat pomocí navijecího válce, nebo formou shrnování na stranu.

ROZMĚRY

Rozměr je jen na vás – nejedná se o katalogové řešení. Jediným omezením jsou maximální rozměry 10 × 15 m a schválení statika.

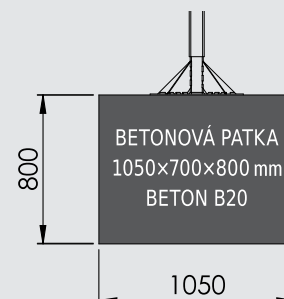
KONSTRUKCE

- Jedná se o zakázkovou výrobu. Jako příklad uvádíme sedlovou a pultovou střechu. Tím ale naše možnosti nekončí. Po konzultaci se statikem lze vyrobit i jiný tvar zastřešení.
- Nejvhodnější povrchovou úpravou je žárové zinkování. Další variantou je práškové lakování. Vybrat si můžete libovolnou barvu dle vzorníku RAL.

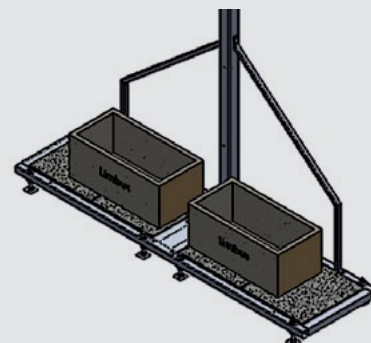


KOTVENÍ

Varianta A - na betonové patky



Varianta B - na zátěžové rošty s betonu nebo květináči



POTAH

- **PVC plachta o síle 650 g/m²**
- Potah dodáváme v různých odstínech nebo s digitálním potiskem.